



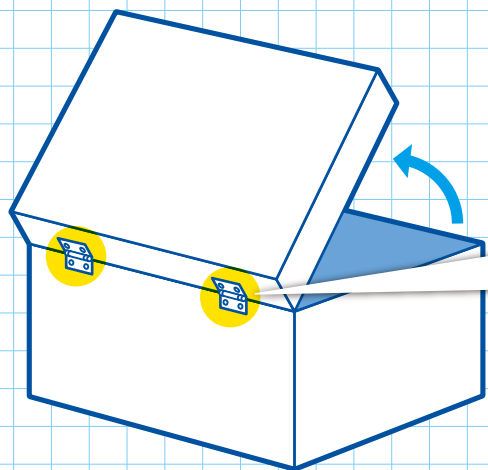
株式会社 栃木屋



ミニフラット フリーストップヒンジ

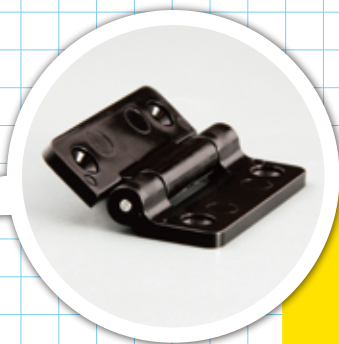
様々な用途で活躍する小型の樹脂製フリーストップヒンジ

樹脂製なので
動作もスムーズ



任意の角度で静止する
省スペースにピッタリの小型樹脂製

新登場!!



事務機器、家具、小型軽量扉など
様々な用途で活躍!!

ミニフラットフリーストップヒンジの特徴

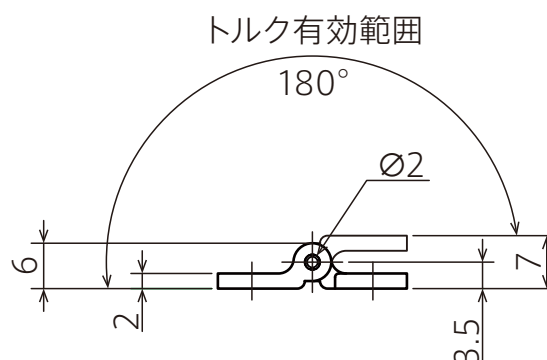
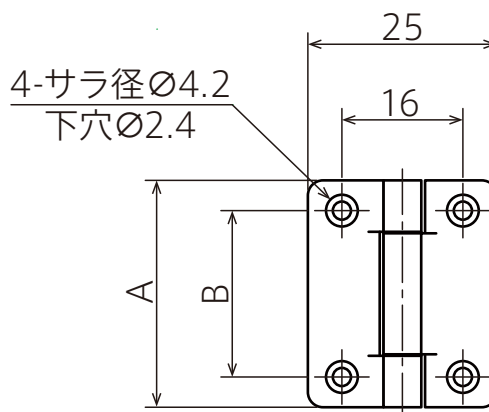
- 任意の角度で静止するフリーストップ
- トルク発生部が樹脂製なので動作がスムーズ
- 小型なので省スペースに最適
- 油脂分不使用なので、他所に影響がない

寸法表

型番	A	B
TH-173-1	30	22
TH-173-1W		
TH-173-2	20	12
TH-173-2W		

仕様

材質	ヒンジピース：POM シャフト：SUS
本体色	黒色・原色
初期トルク値 (常温) N・m (kgf・cm)	
TH-173-1	0.14 \pm 0.05 (1.5 \pm 0.5)
TH-173-1W	
TH-173-2	0.08 \pm 0.02 (0.8 \pm 0.2)
TH-173-2W	



注意事項

- 1 取付は2個 / 1セットとし回転軸 (シャフト) を水平状態にしてください。
- 2 潤滑油などは使用しないでください。
- 3 水濡れのない屋内でご使用ください。
- 4 熱影響によりトルクが変化する恐れがございますので高温・低温下での使用はお問合せください。
- 5 扉を閉じる位置でキャッチが必要となる場合があります。
- 6 縦使いでのご使用はヒンジが破損する可能性があります。



株式会社 栃木屋

栃木屋

検索

当商品のコラム
はこちらの
QRコードから▶



本社 〒101-0047 東京都千代田区内神田2丁目11番1号 TEL 03-3254-2041 FAX 03-3251-1435

本社営業課 TEL 03-3254-2041 FAX 03-3251-1435
 大阪営業所 TEL 06-6875-2041 FAX 06-6875-2250
 名古屋営業所 TEL 052-705-1987 FAX 052-705-1980
 東海営業所 TEL 053-473-6818 FAX 053-471-0290
 多摩営業所 TEL 042-540-5711 FAX 042-540-5712
 横浜営業所 TEL 046-259-8081 FAX 046-259-8083

北関東営業所 TEL 0285-38-8990 FAX 0285-31-0121
 大森営業所 TEL 03-5471-7871 FAX 03-5471-7875
 川口営業所 TEL 048-222-1000 FAX 048-222-6060
 福岡営業所 TEL 092-473-2043 FAX 092-473-1985
 長野営業所 TEL 026-269-7041 FAX 026-269-7042
 リリエル事業部 TEL 03-3527-1677 FAX 03-3527-1676