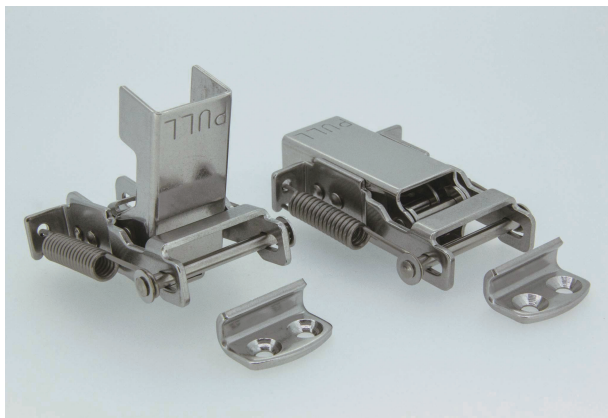


# TL-397 キャッチクリップ(連動式)

## Tension Latch

新製品



### ▶特長 Characteristic

レバーとアームが連動した蓋止めです。手作業によるキーパーへの掛け外しが省けるため、操作性に優れています。また、内部のスプリングによる締付力もあります。  
Lever working with arm makes it easy to operate. Springs helps to ensure tight latching.

### ▶用途 Application

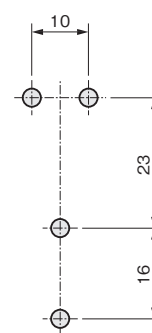
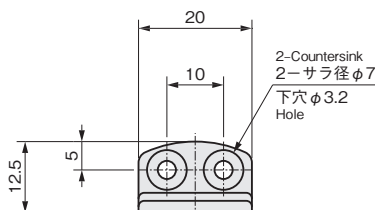
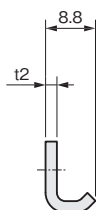
一般産業機械・工作機械・計測機器・ボックス等  
General industrial machines / Machine tools / Measuring instruments / Boxes, etc

### ▶材質と処理 Material & Finish

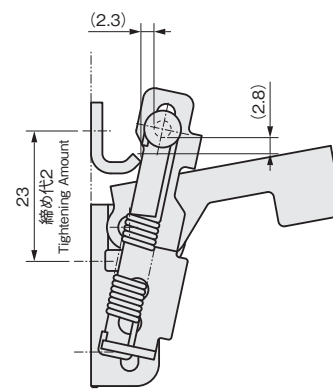
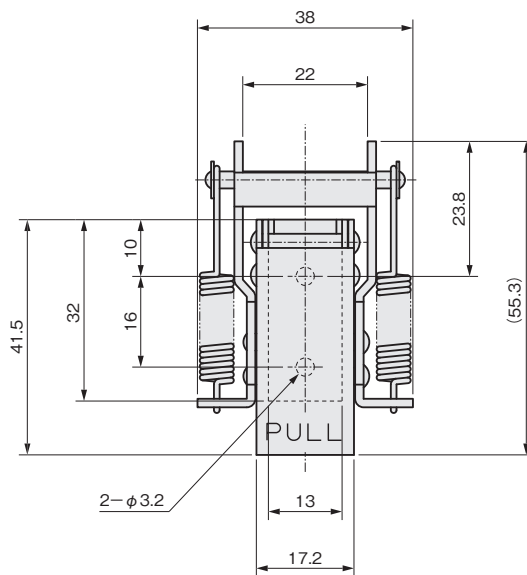
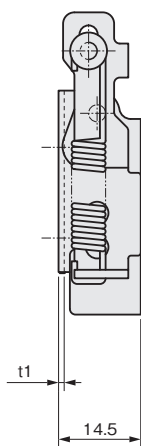
主材質：SUS304 (ステンレス)  
主処理：光沢バレル研磨  
Material：SUS304 (Stainless Steel)  
Finish：Barrel Polishing

### ⚠️ 注意事項 Note

サラねじ又はサラリベットで取り付ける場合は、取付側に C0.5 程度の面取り加工を施してください。  
Countersunk holes on the mounting side should be deburred (on par with C0.5) before using screw or rivets.



取付穴  
Holes for installation



解除状態  
Open Position

### ▶仕様 Specification

型番 Model No.	許容荷重N (kgf) Allowable Load N (kgf)	自重 (g) Net Weight (g)	価格 (円) Price (yen)
TL-397	約49 (5) approx.49 (5)	56	475