

# TH-169 リフトヒンジ

Lift Hinge - Gravity Self Closing

PAT.P 新製品



### ▶ 特長 Characteristic

自重で閉扉する蝶番です。扉の閉め忘れ防止に有効です。TH-63 (TH-169-1)、TH-61-3 (TH-169-2) と取り付けに互換性があります。  
Close the door automatically by its weight.  
Lift hinge avoid forgetting to close the door.  
The installation of TH-169 is compatible with TH-63 (TH-169-1) and TH-61-3 (TH-169-2).

### ▶ 用途 Application

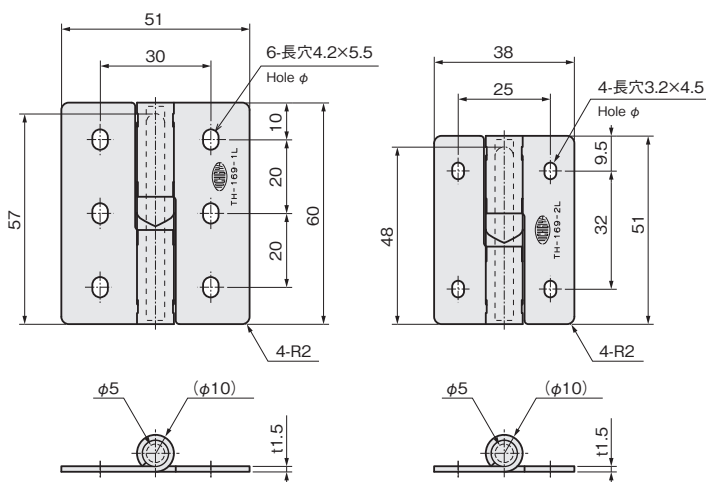
EV 充電ボックス、医療機器、小型ボックス  
EV charging boxes / Medical devices / Small boxes

### ▶ 仕様 Specification

せり上がり高さ：約 7mm  
Height of rising up: Approx. 7mm

### ⚠ 注意事項 Note

シャフトを垂直状態(縦使い)で使用してください。開扉するとヒンジピースがせり上がるため、扉が干渉しないことをご確認の上ご使用ください。取付物重量、重心位置により操作感が異なるため、必ず実装状態にて操作感を確認してください。  
Install hinges vertically.  
Confirming if the door was not interfered, since it will be risen up.  
Confirm the operating feeling after the mounting. The feeling will be different depends on weight of the door and the barycentric position.

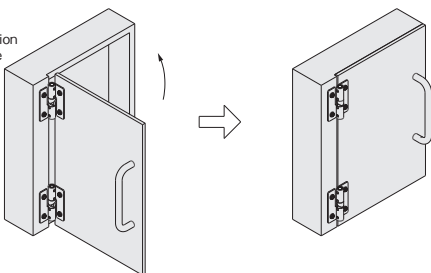


TH-169-1

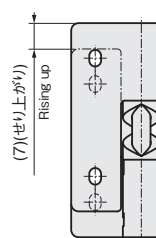
TH-169-2

本図はL型を示したものです。R型は対称になります。  
This drawing shows L-type. R-type is symmetric.

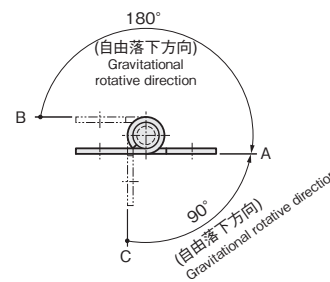
取付例  
Installation  
example



開角度180°以内で扉から手を放すと自重で閉扉する。  
Leave hands at the opening angle within 180°, then it will automatically close.



180°回転状態  
The position of 180° rotation



動作軌跡図  
Rotative direction and rotation angle

### ▶ 仕様 Specification ※扉重量は、蝶番を2個使用した場合の参考値です。 Above door weight is the data when using 2 pcs of hinge.

型番 Model No.	扉重量(kg) Door Weight(kg)	自重(g) Net Weight(g)
TH-169-1L	4.6	51.2
TH-169-1R		
TH-169-2L		36.1
TH-169-2R		

平型蝶番  
Indent Hinges

フリーストップヒンジ  
Free Stopping Hinges

特殊蝶番  
Special Hinges

ステー・ダンパー  
Stays & Dampers