

TH-173 フリーストップヒンジ(ミニフラット型)

Hinge-Free Stopping - Mini Flat Type

新製品



▶特長 Characteristic

任意の角度で静止できるヒンジです。小型タイプの為、省スペース製品に最適です。
The hinge can be positioned to any angle. No wide spaces to install.

▶用途 Application

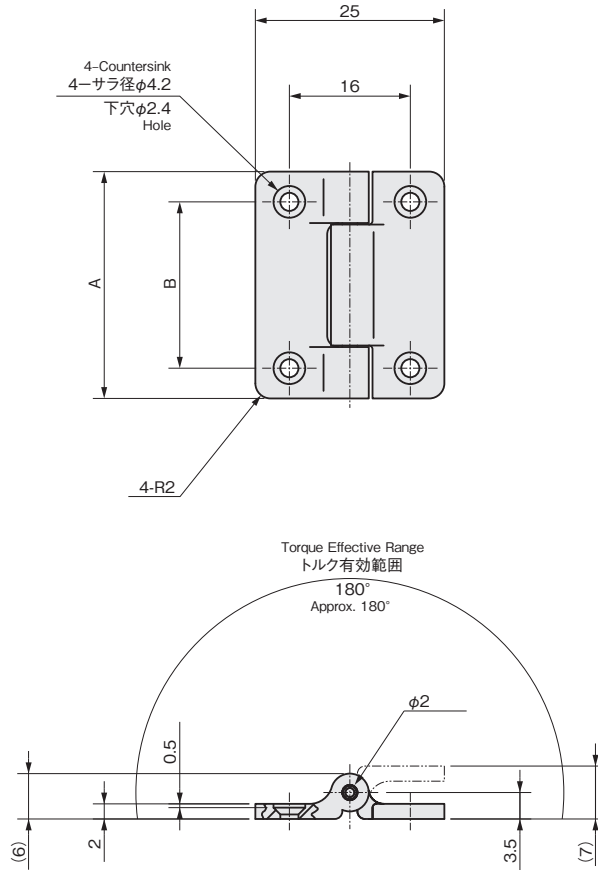
事務機器・家具・小型軽量扉
Office Equipment / Furniture / Small Lightweight Door

▶仕様 Specification

取付方向：シャフト水平状態
耐久回数：20,000回(常温)
使用温度範囲：15°C～45°C
フリーストップヒンジの仕様(2-26頁)もご確認ください。
Installation Direction: Set the pin horizontally
Durability: 20,000 cycle. (at Normal Temp.)
Operating Temperature Range: +15°C～+45°C
See the page "Specification of Friction Hinge (Free Stopping Hinge)".

▶材質と処理 Material & Finish

主材質：POM (ポリアセタール)・SUS303 (ステンレス)
主処理：黒色 / 原色・無し
Material: POM (Polyacetal)・SUS303 (Stainless Steel)
Finish: Black/Primary Color・Plain



型番 Model No.	色 Color	A	B	初期トルク値(常温) N・m (kgf・cm) Initial Torque (At Room Temp.) N・m (kgf・cm)	自重(g) Net Weight (g)
TH-173-1	黒色 Black	30	22	0.14±0.05 (1.5±0.5)	3.1
TH-173-1W	原色 Primary Color				
TH-173-2	黒色 Black	20	12	0.08±0.02 (0.8±0.2)	2.1
TH-173-2W	原色 Primary Color				