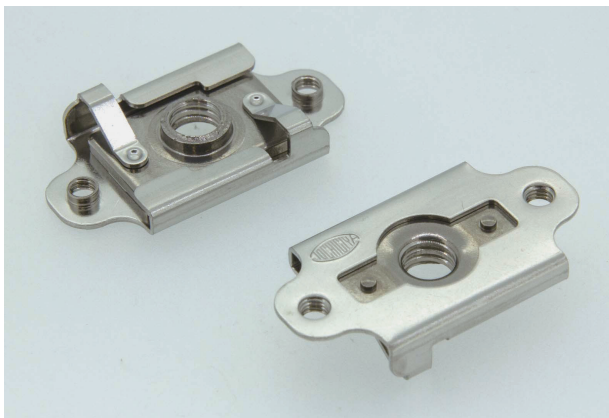


TL-392 フローティングナット(ナット保持型)

Floating Nut with Detent

PAT

新製品



▶特長 Characteristic

ナットエレメントが可動するので、組立時に多少の中心ズレがある場合でも使用できます。なお、ナットエレメントはブラケットのばね性を利用して任意の位置に仮固定され、縦使い時でも自重で動くことはありません。

It is possible to fasten the screw even when the holes of the two panels are slightly misaligned. It is easy to attach the panel even in a vertical position, since a moving Nut Element can be held in a temporarily fixed position with detent mechanism.

▶用途 Application

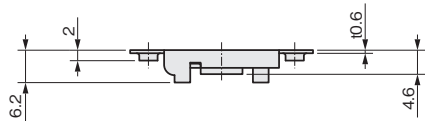
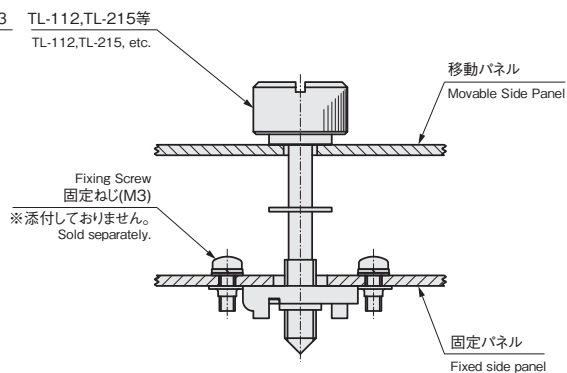
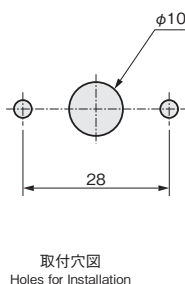
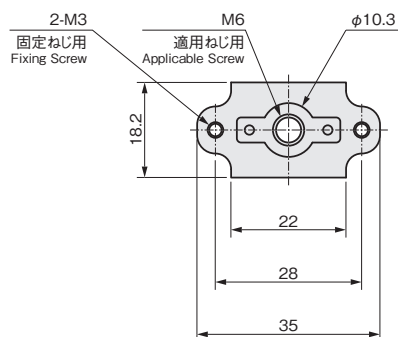
車輛・建設機械・工作機械・特装車等
Vehicles / Construction machines / Machine tools / Special Equipped Vehicles, etc

▶仕様 Specification

ナットエレメント可動範囲: 中心位置より約 1.5mm
適用ねじ(M6)最大締付トルク: 5.2N・m (53.0kgf・cm)
固定ねじ(M3)推奨締付トルク: 0.63N・m (6.42kgf・cm)
Movable Range of Nut Element: 1.5mm from central position
Max. Applicable Screw: (M6) Recommended Fixing Torque: 5.2N・m (53.0kgf・cm)
Fixing Screw: (M3) Recommended Fixing Torque: 0.63N・m (6.42kgf・cm)

▶材質と処理 Material & Finish

主材質: SUS304 (ステンレス)
主処理: バレル研磨
Material: SUS304 (Stainless Steel)
Finish: Barrel Polishing



取付例
Installation Example

▶仕様 Specification

型番 Model No.	適用ねじ Applicable Screw	自重 (g) Net Weight (g)
TL-392-M6	M6	67

アームキャッチ
Arm Catches

錠前
Locks

キースイッチ
Key Switches

ファスナー
Fasteners

キャッチラッチ
Catches - Latches

蓋止その他
Others