



TH-149 フリーストップヒンジ(フラット型)

Hinge - Free Stopping (Flat Type)



特長

任意の角度で静止できるヒンジです。

用途

医療機器・音響機器等

仕様

取付方向：シャフト水平状態および垂直状態

使用温度範囲：+10℃～+50℃

フリーストップヒンジの仕様（2-27頁）もご確認ください。

Characteristic

The mounted object can be held at any angle.

Application

Medical instruments / Audio devices, etc.

Specification

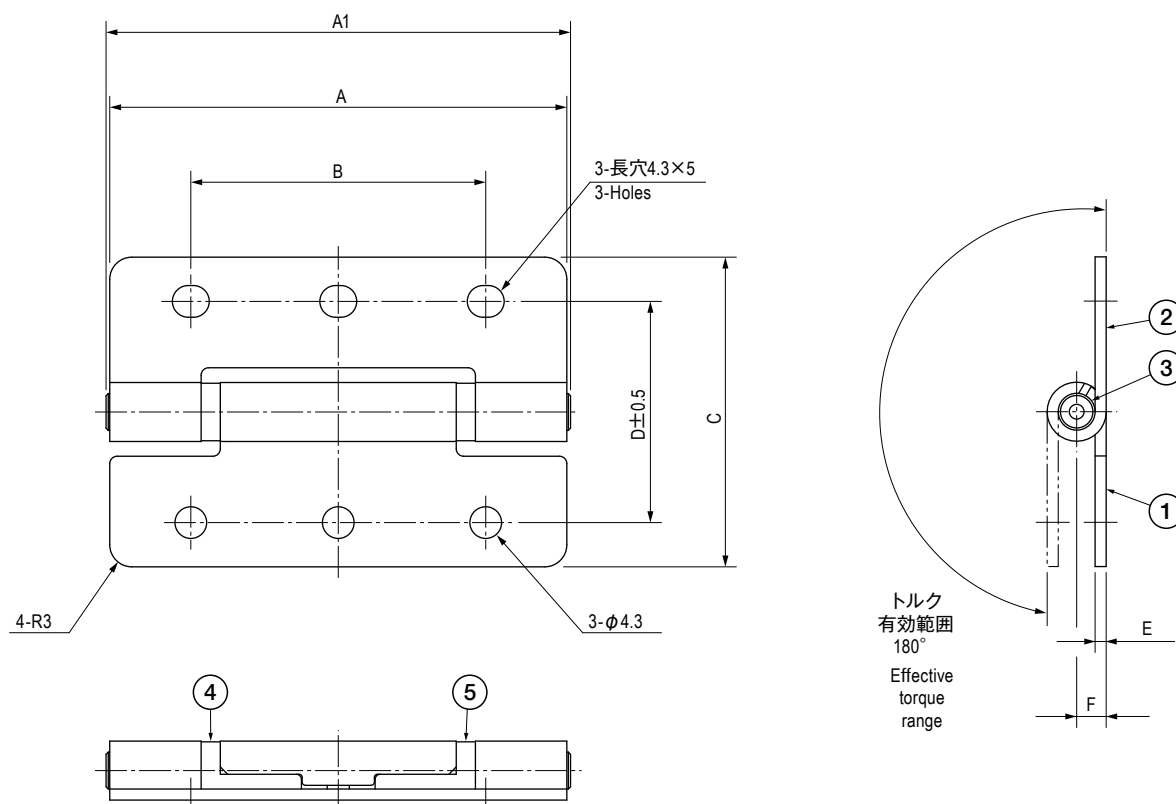
Installation direction : Set the pin horizontally or vertically.

Operating Temperature Range : +10℃～+50℃

See the page "Specification of Friction Hinge (Free Stopping Hinge)".

部品表 Parts List

部番 No.	部品名 Part Name	材質 Material	処理 Finish	数 Quantity
1	ヒンジピース(A) Hinge Piece(A)	SUS304	バレル研磨 Barrel Polishing	1
2	ヒンジピース(B) Hinge Piece(B)			1
3	シャフト Pin	SUS303	—	2
4	プラグ(L) Plug(L)	POM	黒色 Black	1
5	プラグ(R) Plug(R)			1



寸法・仕様表 Size List & Specification

型番 Model No.	A	A1	B	C	D	E	F	設定トルク N・m (kgf・cm) Initial Torque N・m (kgf・cm)	自重 (g) Net Weight (g)
TH-149-1	78	(79)	56	50	34	t2	5.5	1.57 ^{+0.39} ₀ (16 ⁺⁴ ₀)	91.5
TH-149-2	62	(63)	40	42	30	t1.5	4	0.59 ^{+0.25} ₀ (6 ^{+2.5} ₀)	41
TH-149-3	50	(51)	39	26	16	t1	3	0.2 ^{+0.15} ₀ (2 ^{+1.5} ₀)	15.5

特注品のご相談承ります Please contact us for custom-made.