



TH-165 フリーストップヒンジ(屋外型)

Hinge-Free Stopping (Outdoor Type)

SUS



特長

任意の角度で静止できるヒンジです。耐食性に優れた仕様です。

用途

特装車輛・屋外筐体・食品機械装置等

仕様

使用環境：通常の屋外環境（田園、住宅地域等）

※設置環境や年数によっては錆が発生する場合があります。耐食性を保証するものではありません。

取付方向：シャフト水平状態

使用温度範囲：+10°C～+50°C

フリーストップヒンジの仕様（2-27 頁）もご確認ください。

Characteristic

The mounted object can be held at any angle. Excellent corrosion resistance.

Application

Specially equipped vehicles / Medical instruments / Audio devices, etc.

Specification

Usage environment : Normal outdoor environment.

※ It may get rust according to the usage environment and age of service.

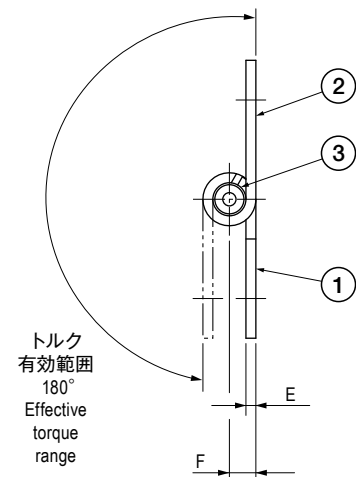
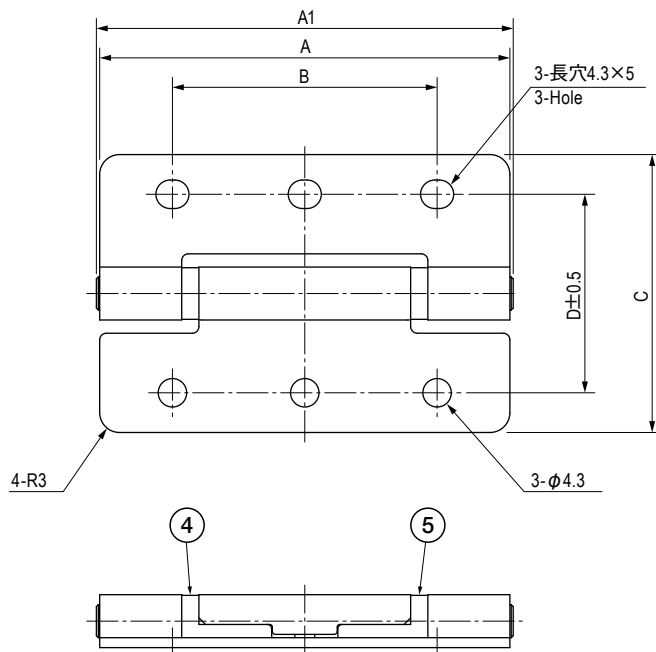
Installation direction : Set the pin horizontally.

Operating Temperature Range : +10°C～+50°C

See the page "Specification of Friction Hinge (Free Stopping Hinge)".

部品表 Parts List

部番 No.	部品名 Part Name	材質 Material	処理 Finish	数 Quantity
1	ヒンジピース(A) Hinge Piece (A)	SUS304	バレル研磨 Barrel Polishing	1
2	ヒンジピース(B) Hinge Piece (B)			1
3	シャフト Pin		—	2
4	プラグ(L) Plug (L)	POM	黒色 Black	1
5	プラグ(R) Plug (R)			1



寸法・仕様表 Size List & Specification

型番 Model No.	A	A1	B	C	D	E	F	設定トルク N・m (kgf・cm) Initial Torque N・m (kgf・cm)	自重 (g) Net Weight (g)
TH-165-1	78	(79)	56	50	34	t2	5.5 ^{+0.6} _{-0.2}	1.57 ^{+0.39} ₀ (16 ⁺⁴ ₀)	91.5
TH-165-2	62	(63)	40	42	30	t1.5	4 ^{+0.5} _{-0.2}	0.59 ^{+0.25} ₀ (6 ^{+2.5} ₀)	41
TH-165-3	50	(51)	39	26	16		3.5 ^{+0.4} _{-0.2}	0.2 ^{+0.15} ₀ (2 ^{+1.5} ₀)	22

特注品のご相談承ります Please contact us for custom-made.