



TM-328-70 トチロック

(Tochi Lock) Stay



特長

ロック解除部のワンタッチ操作で、簡単に伸縮が可能です。引き出した高さ（長さ）で自動的にロックが掛かるので、面倒なネジ止めやピン止めが不要です。任意の高さ（長さ）でロックができるので、自在に調整が可能です。お客様のアイデア次第で、脚、スタンド、アーム等、高さ（長さ）の調整を必要とする様々なシーンでご使用頂けます。※ストローク違い、ロック方向違いについては特注対応にて承りますので、ご相談ください。

用途

モニタースタンド、案内板、点滴台、譜面台、POS レジ、ショップ棚など、高さ（長さ）調整が必要な箇所

仕様

許容荷重

軸方向圧縮強度（A 方向）：98.1N（10kgf）
アーム（A）を固定し、アーム（B）の軸方向に直角の荷重を加えた曲げ強度（B 方向）：19.6N（2kgf）
ワンウェイロック機構アーム（B）の引出し方向への操作はフリーですが、引出した任意の位置からの収納は、ボタンを収納方向に押し込むことで可能となります。

ロック解除力（ボタン押込力）：約 19.6N（約 2kgf）

使用温度範囲：0°C～60°C

耐久回数：20,000 回

注意事項

本品は屋内仕様です。耐水性及び防塵性はありません。納入状態では軸挿入部を仮止めピンで仮固定しているため、使用時は仮止めピンを取り外して使用してください（取付時の注意事項参照）。上記許容荷重は、軸方向への圧縮強度とアーム同士の曲げ強度を規定したものです。実際のご使用には、偏荷重、複合荷重が予測される場合には、偏荷重防止のためのガイドを設けて頂くか、事前に実装状態での安全確認を行ってください。伸縮動作時は必要以上の力を掛けないようにしてください。最縮長、最伸長でそれぞれストッパーが掛かりますが、衝撃荷重を加えるとストッパーが破損する恐れがあります。

Characteristic

Easy extension is available with a single touch of a button. No need screw clamp and pinning because of automatic rock with pulled length and height. Extension unit can be locked at any point you like. Available for the purpose of several scenes to need adjustment to the height and length such as Tripod mount, Light Stands, Arm for telescopic motion etc. Ask for a custom made product such as different strokes and lock direction.

Application

Anything you need control the height and length such as Monitor Stand / Guide Plate / Drip Stand / Music Stand / POS Cashier / Shop Shelf, etc.

Specification

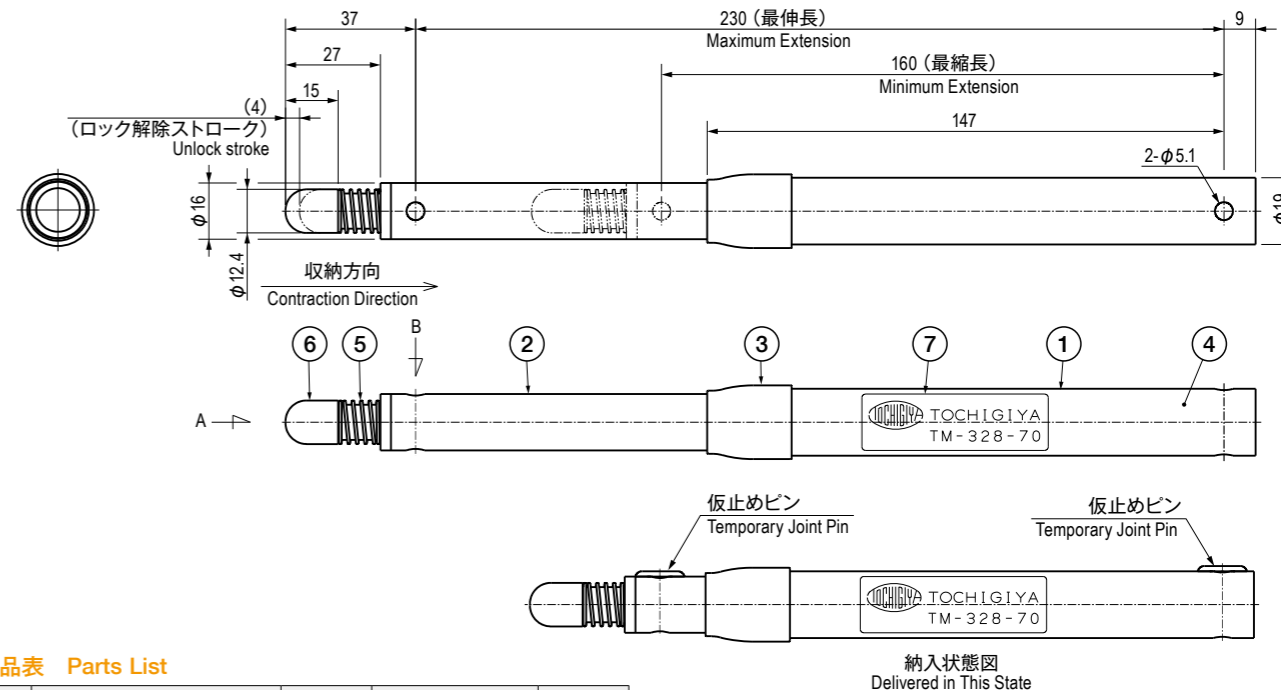
Allowable Load
Axial Compressive Strength (In the loading direction of arrow A) : 98.1N (10kgf)
Bending strength (In the loading direction of arrow B) : 19.6N (2kgf)
Arm A is fixed.
One-way Locking Mechanism when the button is released, the arm B is locked in retract direction, though the arm B is free in extend direction.
When the button is depressed, Arm B is free to operate in both direction.
Lock Releasing Force : Approx. 19.6N (2kgf)
Operating Temperature Range : 0°C～60°C
Endurance : 20,000 cycles

Note

The product is indoor use only. No water and dust resistance. Use the product after removing the temporary joint pins as installation holes are locked with them. (Refer to Installation Note)
Above allowable loads show Axial Compressive Strength and bending strength. Avoid offset loading or complex loading with linear guide for preventing offset-load. Using this product, check the operation in the mounted condition for safety. A stopper will be operated at the maximum extension and minimum extension, however, the stopper might be broken if you add impact load.

仕様 Specification

型番 Model No.	自重 (g) Net Weight (g)
TM-328-70	96.8



■部品表 Parts List

部番 No.	部品名 Part Name	材質 Material	処理 Finish	数 Quantity
1	アーム(A) Arm (A)	A6063	アルマイト(白色) Alumite (White)	1
2	アーム(B) Arm (B)	A6063	アルマイト(白色) Alumite (White)	1
3	ブッシュ Bushing	PA	黒色 Black	1
4	ロックユニット Lock Unit	—	—	1
5	スプリング Spring	SUS304	—	1
6	ボタン Button	POM	黒色 Black	1
7	シール Seal	—	—	1

●取付時の注意事項 Installation Note

図Aの納入状態で仮止めピン(A)・(B)を両方向同時に取り外されますと、端部よりアーム(B)が抜けてしまいます(図B)。仮止めピンを片方ずつ外して取り付けて頂くか、アーム(B)が抜け落ちないように押さえながら取り付けを行ってください。

●Installation Note

Arm (B) is fallen out from Arm (A), when the temporary joint pins are removed at the same moment (Figure B)
When you install the lock, please take off the temporary pin one by one, or holding the arm (B) to let it not fall out if the pins were taken off at the same time.

仮止めピン(A)を取り外しますと、図Cの様にアーム(A)とアーム(B)が互いにフリー状態となります(ただし脱落はしません)。取り付けの際には必ずアーム(A)、アーム(B)の穴位置を合わせて軸を挿入してください。
If temporary pin (A) was taken off, arm (A) and arm (B) will be free as figureC (but they will not fall out). Please position the holes of arm (A) and arm (B) before installation.

仮止めピン(B)を取り外しますと、図Dの様に内パイプ、カラー、スプリングが互いにフリー状態となります(ただし脱落はしません)。取り付けの際には必ずアーム(B)、内パイプ、カラーの穴位置を合わせて軸を挿入してください。
Inner pipe, collar and spring are movable from each other, after remove the temporary joint pin (B). (they will not fall out)
Installing after adjusting the position of holes in the inner pipe, the collar and Arm (B).

