

TL-359

薄型マグネットキャッチ

Magnetic Catch



特長

ネオジウム磁石を採用した薄型で強力なマグネットキャッチです。

用途

計測機器・OA 機器・家具・家電等

仕様

使用温度範囲：0℃～+60℃

注意事項

取り付けには、M2.6 サラ小ねじ又はサラリベットを使用し、また、取付パネル面の取付穴には、面取り（C0.5以上）を施してください。マグネット（磁石）は、特性上衝撃に弱いので、直接接しないようにご使用ください。

Characteristic

Magnet made of neodymium making its holding force high. Mounting surface is parallel to the magnet surfacing making its installation simple.

Application

Measuring instruments / Office automation appliances / Furniture / Home appliances, etc.

Specification

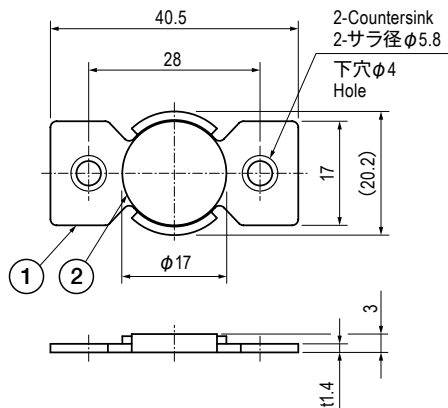
Permissible temperature range: 0°C to +60°C

Note

Use M2.6 countersunk screw or countersunk rivet for installation. Installation hole on the attached panel should be chamfered (over C 0.5) Be careful not to cause shock impact to the magnet directly.

■部品表 Parts List

部番 No.	部品名 Part Name	材質 Material	処理 Finish	数 Quantity
1	ベース Base	SPCC	Ni	1
2	マグネット Magnet	ネオジウム Neodymium		1



仕様 Specification

型番 Model No.	吸着力 N (kgf) Holding Force N (kgf)	自重 (g) Net Weight (g)	価格 (円) Price (yen)
TL-359	約 53.9 (5.5) Approx.53.9 (5.5)	9.5	¥150

特注品のご相談承ります Please contact us for custom-made.