

TL-425

薄型パチン錠

Pull-Down Catch



特長

ステンレス製の、極めて薄いパチン錠です。薄く、しかもラウンド形状ですので、不意に引っ掛かってしまったり、ぶつかってしまう等が起こりにくいです。

用途

計測機器・工作機器等

注意事項

パッキンを圧縮する等の、常時負荷が掛かる使い方はしないでください。

Characteristic

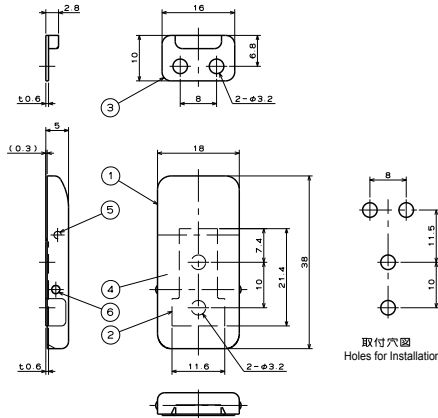
It is thin type of Pull-down Catch and made of stainless.
This round and thin shape prevents from getting bumped or being caught.

Application

Measuring instruments / Machine tools

Note

Please do not use this product to be continuously overloaded such as compressing the packing.



部品表 Parts List

部番 No	部品名 Part Name	材質 Material	処理 Finish	数 Quantity
1	カバー Cover	SUS304	光沢バレル研磨 Bright Barrel Polishing	1
2	ベース Base		バレル研磨 Barrel Polishing	1
3	キーパー Keeper		1	
4	アーム Arm	SUS304-CSP	—	1
5	シャフト(A) Pin	SUS304	—	1
6	シャフト(B) Pin		1	

仕様 Specification

型番 Model No.	許容荷重 N (kgf) Allowable Load N (kgf)	自重 (g) Net Weight (g)	価格 (円) Price (yen)
TL-425-2	14.7 (1.5)	8	¥200

特注品のご相談承ります Please contact us for custom-made.