

伝える。繋がる。をデザインする

# 情報便 とちのき

2015, Spring No. 114

ネジ止め，ピン止め不要！  
調節自在の便利な伸縮ユニット



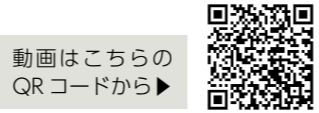
「情報便とちのき」は技術開発情報だけでなく、グローバルな時代において自社製品の安全保障における品質管理、また環境問題に関わる社会貢献など未来に繋がるカタチを作り上げ、そして伝えていきます。

# 型番 TM-328-70

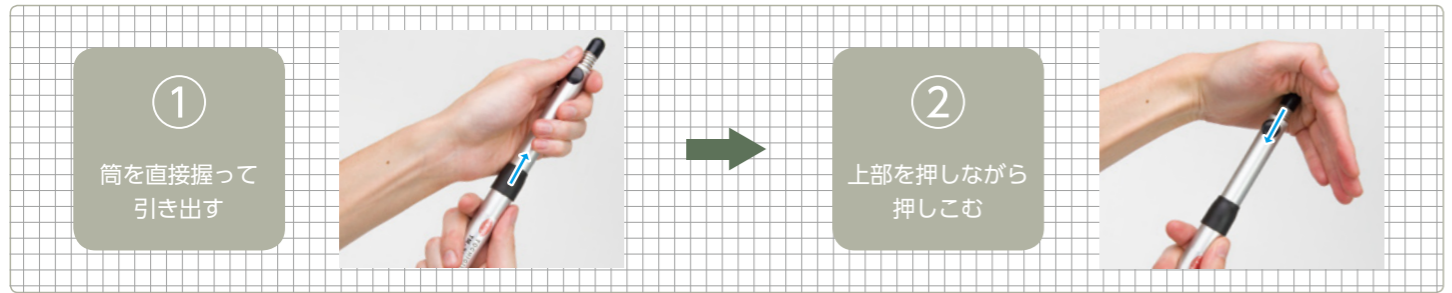


ロック解除部のワンタッチ操作で、簡単に伸縮が可能です。引き出した高さ(長さ)で、自動的にロックが掛かるので、面倒なネジ止めやピン止めが不要です。任意の高さ(長さ)でロックできるので、自在に調節が可能です。お客様のアイデア次第で、脚、スタンド、アーム等、高さ(長さ)の調節を必要とする様々なシーンでご使用いただけます。

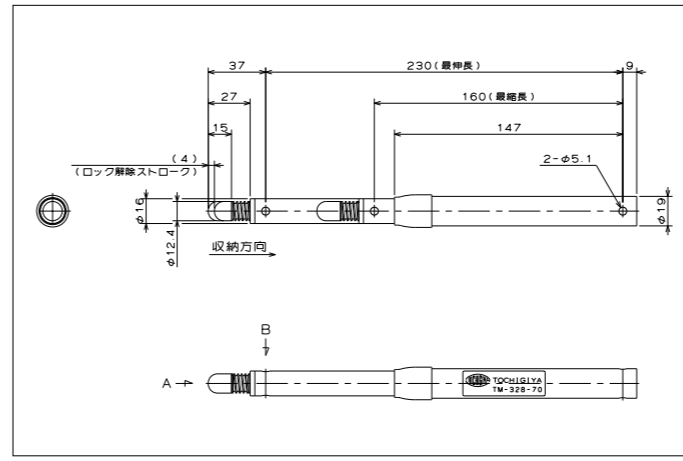
※ストローク違い、ロック方向違いについては特注対応にて承りますので、ご相談ください。



## 使用方法



## 仕様



許容荷重	
軸方向圧縮強度 (A 方向)	98.1N (10Kgf)
アーム (A) を固定し、アーム (B) の軸方向に直角の荷重を加えた曲げ強度 (B 方向)	19.6N (2Kgf)
ワンウェイロック機構	
アーム (B) の引出し方向への操作はフリーですが、引き出した任意の位置からの収納は、ボタンを収納方向に押し込むことで可能となります。	
ロック解除力 (ボタン押込力)	約 19.6N (約 2Kgf)
使用温度範囲	0℃～60℃
耐久回数	20,000 回

## 受注生産品



※「型番 TM-328-70」[受注生産品] ともにロック方向は片方向 (ワンウェイ)、両方向 (ツーウェイ) のタイプがございます。

トチロックは用途に応じてカスタム対応(特注品) 致します。お気軽にご相談ください。



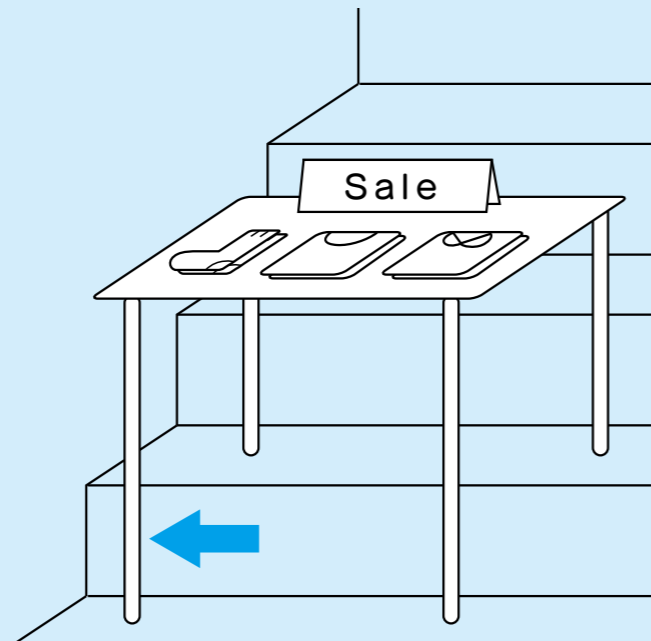
トチロックは、こんなシーンで活躍します。

### ① スマホ自撮り棒



被写体から距離を保つことができ、自撮りでも画面に奥行きが出るため、背景もしっかり撮影できます。コンパクトにすれば持ち運びにも便利です。

### ② 可変 4 脚テーブルスタンド



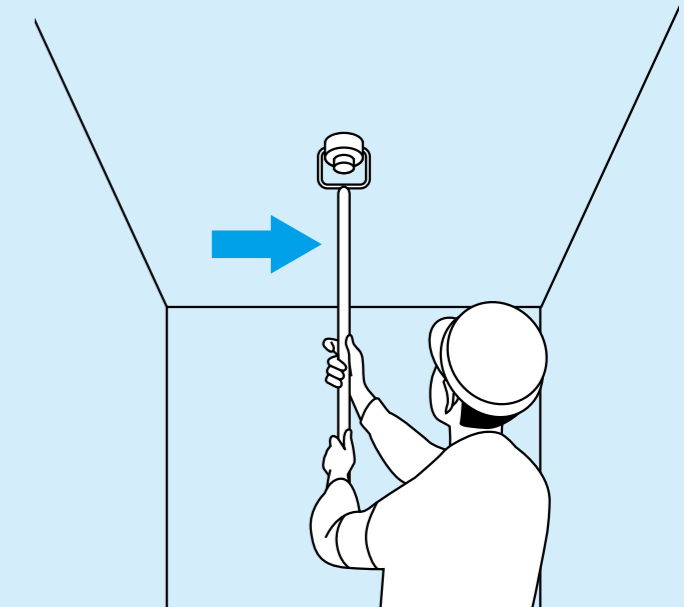
不整地 (段差や斜面など) での調整で平行を作り出す事ができます。4 脚分の荷重耐性を保てるので、衣類や小物など色々なアイテムを取り扱えます。

### ③ モップなどの掃除用品

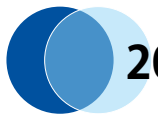


高い所や狭い所などの掃除がはかどります。モップやスポンジなど先端を取り替えることで、床・壁・窓、様々な場所に使用できます。

### ④ 火災報知器、スプリンクラーなどの点検棒



手の届かないターゲットへのアクションがトチロックによって作業がスムーズに行えます。操作も上下運動のみで行え、ストレスなくお取り扱いができます。



# 2015年6月以降の 展示会出展スケジュール

## 第6回 医療機器 開発・製造展

会期：2015年6月24日（水）～26日（金）  
 会場：東京ビッグサイト  
 主催：リード エクジビション ジャパン株式会社

総称 日本 ものづくり ワールド

第6回

### 医療機器 開発・製造展

メディックス

MEDIX

医療機器を開発・製造するための技術を集めた専門技術展です。  
 医療機器業界へのオーダーメイドや共同開発へのご提案をいたします。

## 総合カタログ 66 6月発行予定!

新商品多数掲載!  
ぜひご活用ください



# 株式会社 栃木屋



本社 〒101-0047 東京都千代田区内神田2丁目11番1号  
 TEL 03-3254-2041 FAX 03-3251-1435

本社営業課 TEL 03-3254-2041 FAX 03-3251-1435  
 大阪営業所 TEL 06-6875-2041 FAX 06-6875-2250  
 名古屋営業所 TEL 052-705-1987 FAX 052-705-1980  
 東海営業所 TEL 053-473-6818 FAX 053-471-0290  
 多摩営業所 TEL 042-540-5711 FAX 042-540-5712  
 横浜営業所 TEL 046-259-8081 FAX 046-259-8083  
 北関東営業所 TEL 0285-38-8990 FAX 0285-31-0121  
 大森営業所 TEL 03-5471-7871 FAX 03-5471-7875

川口営業所 TEL 048-222-1000 FAX 048-222-6060  
 福岡営業所 TEL 092-473-2043 FAX 092-473-1985  
 長野営業所 TEL 026-269-7041 FAX 026-269-7042  
 リリエル事業部  
 TEL 03-3527-1677 FAX 03-3527-1676  
 海外営業部 TEL 048-228-3072 FAX 048-223-9555  
 技術面に関するお問い合わせはこちらへ  
 技術部 TEL 048-228-3001 FAX 048-225-8091



株式会社栃木屋は2つの国際規格、「ISO9001」および「ISO14001」の認証を取得しております。



掲載商品は全てトチギヤ・グリーン調達ガイドに準じています。  
 トチギヤ・グリーンマークはRoHS指令に対応していることを示すマークです。

