

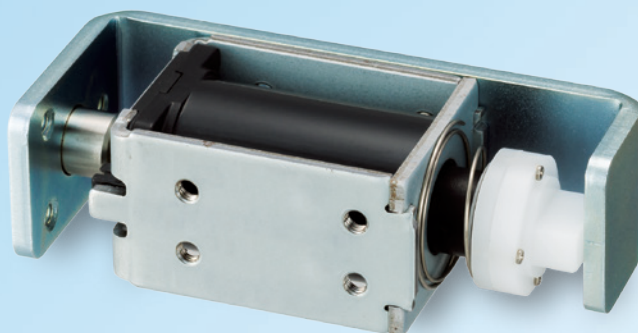
伝える。繋がる。をデザインする

# 情報便 とちのき

2015, Autumn No, 116

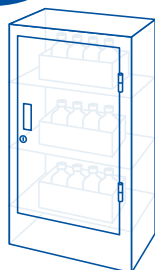
本社ビル完成しました。  
今後ともご愛顧のほど、よろしくお願い申し上げます。

## TL-412 「プッシュソレノイドラッチ」



停電になったら **鍵が自動で開いて** 助かった!

災害に備えて  
備品を用意



自動で解錠



キャビネットには災害備蓄品を入れてあり、いたずら防止で施錠してある。  
**停電時に鍵を探さなくて良いのは、ホントに助かるなあ。**



「情報便とちのき」は技術開発情報だけでなく、グローバルな時代において自社製品の安全保障における品質管理、また環境問題に関わる社会貢献など未来に繋がるカタチを作り上げ、そして伝えていきます。

# 【TL-412】 プッシュソレノイドラッチ

非通電時に解錠します

## TL-412 「プッシュソレノイドラッチ」

主材質	SPCC (冷間圧延鋼板)
主処理	三価クロメート

### ■ 用途

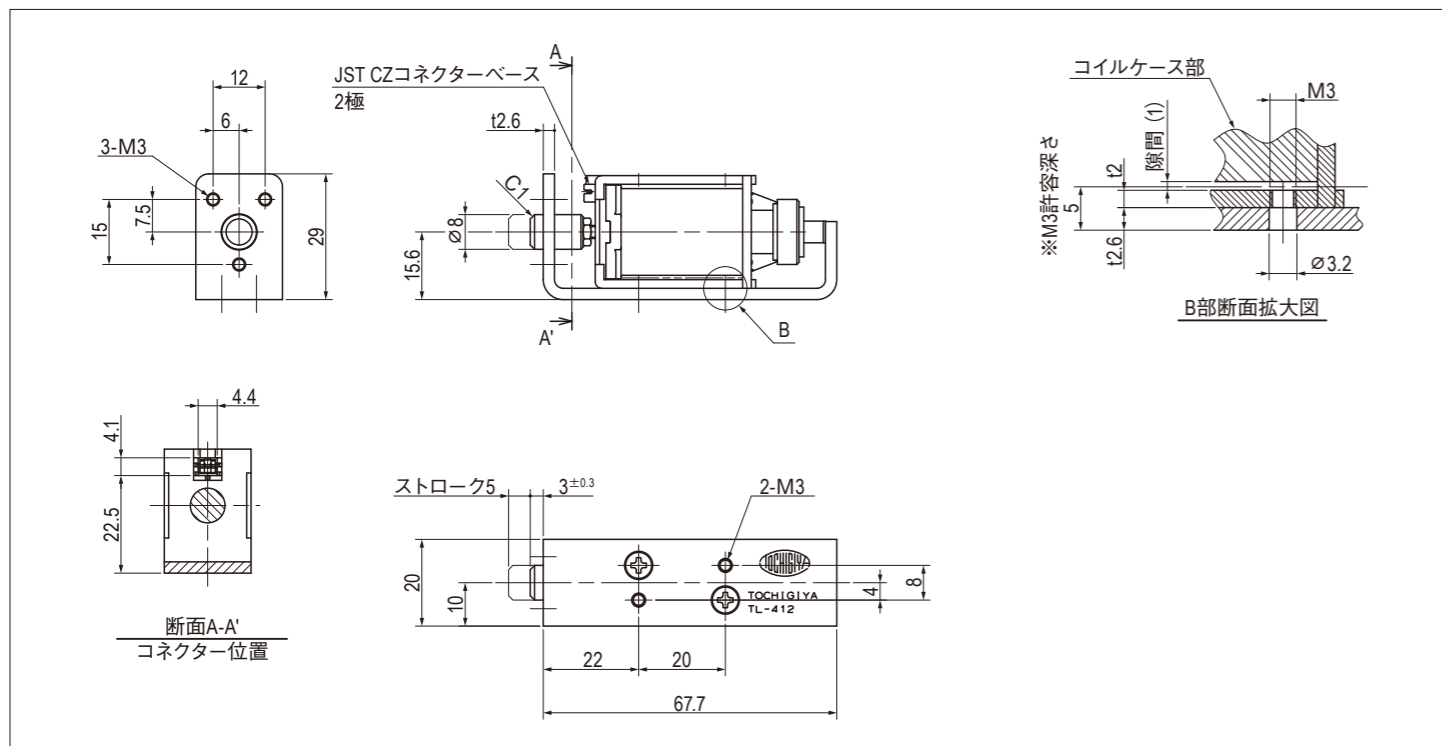
- ・解錠状態の場合が多い扉の電氣的施錠に適しています。
- ・非通電時には解錠となることを利用し、停電となる災害時に扉が開きます。

### ソレノイド性能概要

定格電圧	DC24V (連続定格)
消費電力	3.8W
押出力	1.1 ~ 1.9N (0.11 ~ 0.19kgf)
耐久性	2万回
絶縁階級	A種絶縁 (105℃)

### ■ 仕様

本品は、通電時にのみデッドボルトが突き出します。(施錠状態となります。) 本図は解錠状態を示します。コネクタの適合ハウジングは、JST 製 CZHR-02V-\* シリーズです。



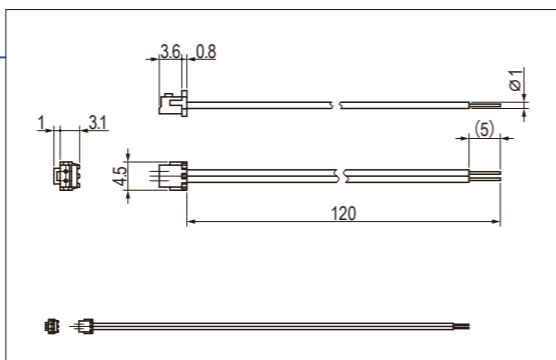
# 【TO-101】 プッシュソレノイドラッチ用リード線

### ■ 仕様

本品は、TL-412 プッシュソレノイドラッチ用です。

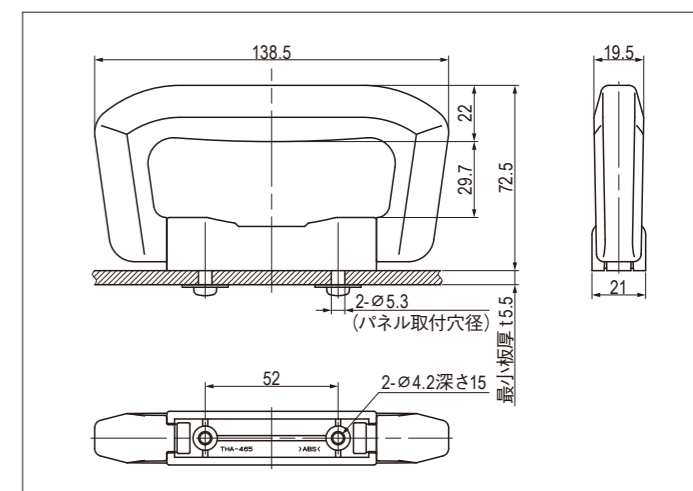
## TO-101「プッシュソレノイドラッチ用リード線」

主材質	PA66 (ポリアミド)
主処理	原色



# 【THA-465】 ハンドル

樹脂製ハンドル



## THA-465 「ハンドル」

主材質	PP (ポリプロピレン)
主処理	黒色

### ■ 仕様

垂直許容荷重：196N(20kgf)

# 【TL-411-1・2】 フィンガープル (縦付・横付)

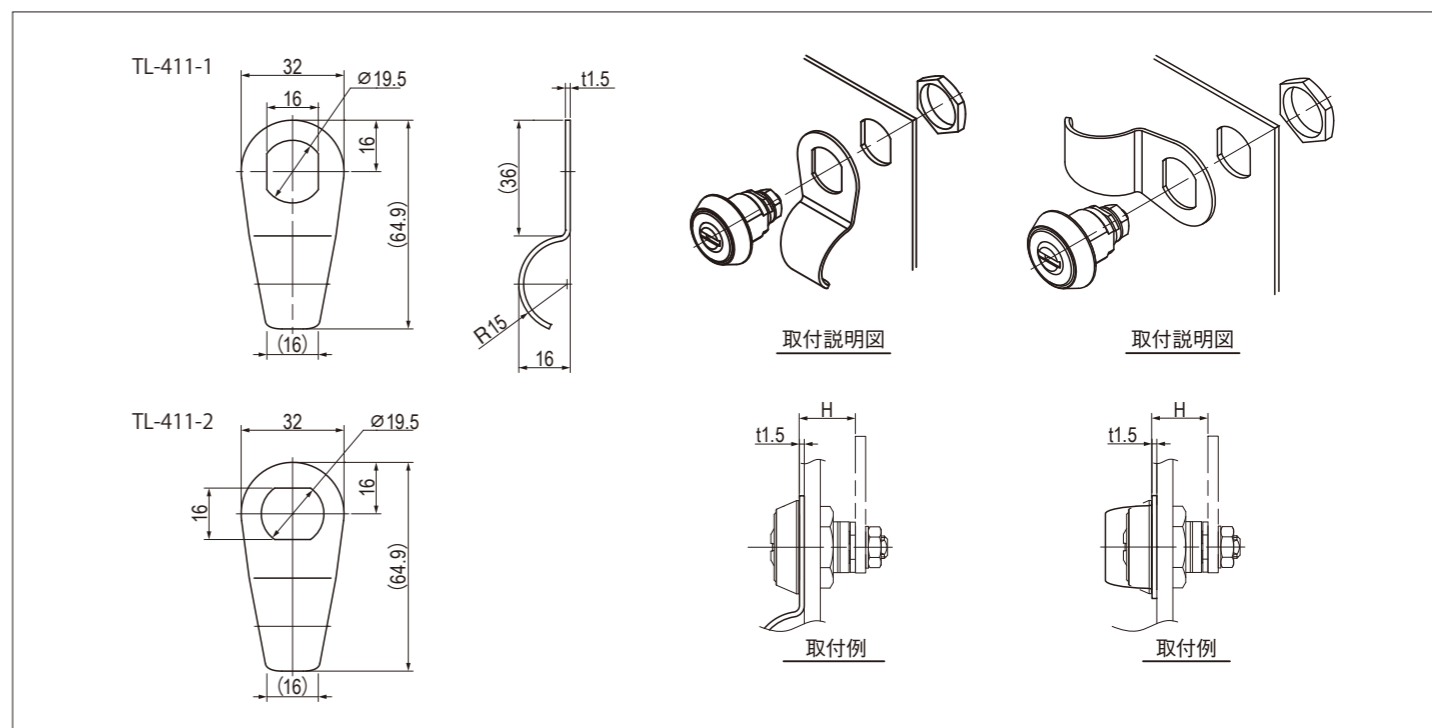
既存の錠前にご使用いただけます

## TL-411-1・2 「フィンガープル」

主材質	SUS304 (ステンレス)
主処理	バレル研磨

### ■ 注記

※本品を使用することにより、取付例 H 寸法が 1.5 短くなるのでご注意ください。



## 本社ビル完成しました!

2015年8月2日に新社屋が完成いたしました。  
8月24日より本社ビルが本格的に機能を開始いたしました。  
今後とも変わらぬご支援を賜りますようよろしくお願い申し上げます。



## 2015年11月以降の 展示会出展スケジュール

10th ANNIVERSARY MESSE NAGOYA  
日本最大級 異業種交流展示会  
**メッセナゴヤ 2015**

日本最大級 異業種交流展示会

### メッセナゴヤ 2015

会 期：2015年11月4日(水)～7日(土)  
会 場：ポートメッセなごや(名古屋港金城ふ頭)



安全・安心・快適・環境・省エネを追求

### 第4回鉄道技術展

会 期：2015年11月11日(水)～13日(金)  
会 場：幕張メッセ

ホーム・ビル&インテリアWEEK  
Japan Home & Building Show 2015  
第37回 **ジャパンホームショー**

Japan Home & Building Show 2015

### 第37回 ジャパンホームショー

会 期：2015年11月18日(水)～20日(金)  
会 場：東京ビッグサイト 有明・東京国際展示場 東ホール

第29回  
**ビジネスEXP**<sup>29th</sup>  
**2015**

北海道最大級のビジネスイベント

### 第29回 ビジネス EXPO

会 期：2015年11月5日(木)・6日(金)  
会 場：アクセスサッポロ

## 年末年始休暇のお知らせ

2015年12月30日～2016年1月4日までお休みさせていただきます。



株式会社 **栃木屋**



本社 〒101-0047 東京都千代田区内神田2丁目11番1号  
TEL 03-3254-2041 FAX 03-3251-1435

本社営業課 TEL 03-3254-2041 FAX 03-3251-1435  
大阪営業所 TEL 06-6875-2041 FAX 06-6875-2250  
名古屋営業所 TEL 052-705-1987 FAX 052-705-1980  
東海営業所 TEL 053-473-6818 FAX 053-471-0290  
多摩営業所 TEL 042-540-5711 FAX 042-540-5712  
横浜営業所 TEL 046-259-8081 FAX 046-259-8083  
北関東営業所 TEL 0285-38-8990 FAX 0285-31-0121  
大森営業所 TEL 03-5471-7871 FAX 03-5471-7875

川口営業所 TEL 048-222-1000 FAX 048-222-6060  
福岡営業所 TEL 092-473-2043 FAX 092-473-1985  
長野営業所 TEL 026-269-7041 FAX 026-269-7042  
リリエル事業部  
TEL 03-3527-1677 FAX 03-3527-1676  
海外営業部 TEL 048-228-3072 FAX 048-223-9555  
技術面に関するお問い合わせはこちらへ  
技術部 TEL 048-228-3001 FAX 048-225-8091



株式会社栃木屋は2つの国際規格、「ISO9001」および「ISO14001」の認証を取得しております。



掲載商品は全てトチギヤ・グリーン調達ガイドに準じています。  
トチギヤ・グリーンマークはRoHS指令に対応していることを示すマークです。

