

伝える。繋がる。をデザインする

情報便 とちのき

2016, New Year issue

No. 117

謹んで新年の

お慶びを申し上げます。

継続から「永続へ」株式会社栃木屋は、「舞台裏の主役」として「あらゆる産業でお役にたつ機構部品づくり」を経営スローガンにお客様とのコミュニケーションを大切に、品質本位に徹して確かな品質を実現してまいりました。

昨年の八月には本社社屋が竣工しました。又、住宅設備向けブランド「LIFEEL」、中国深圳「栃木屋（深圳）貿易有限公司」もおかげさまでサービスを開始して1年が経過し順調に推移しております。

今後もグローバルな視点での発想を大切にしながら、社員一同活気ある行動により、更なる飛躍を目指して様々な課題に取り組んでまいります。

何卒本年もなお一層のご指導、ご鞭撻を賜りますようお願い申し上げます。
皆さまのご多幸を心よりお祈り申し上げ、新年のご挨拶とさせていただきます。

平成二十八年 元旦

株式会社 栃木屋

代表取締役 栃木一夫



「情報便とちのき」は技術開発情報だけでなく、グローバルな時代において自社製品の安全保障における品質管理、また環境問題に関わる社会貢献など未来に繋がるカタチを作り上げ、そして伝えていきます。



主材質	主処理
POM	原色
ネオジウム	MFNi

仕様

板厚 0.8、1.2、1.6mm に対応します。ワンタッチで取り付け穴へ差し込めます。FDA 認定材料を使用しています。吸着力：5N 以上 (0.5kgf)

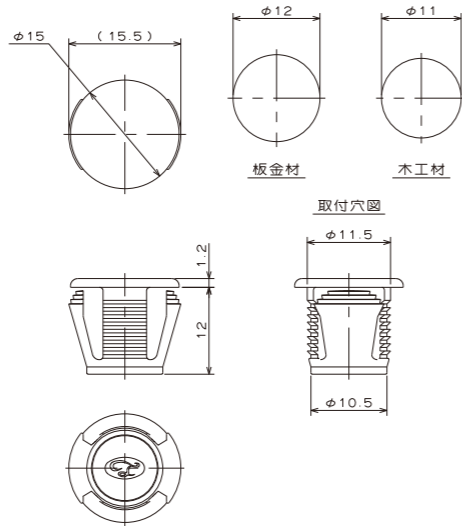
用途

食品機械・厨房機器

FDA 認定材料を使用したマグネットキャッチ

TL-414

マグネットキャッチ



主材質	主処理
SUS304	バレル研磨
POM	原色

仕様

任意の角度で静止できるヒンジです。樹脂部品は FDA 認定材料を使用しています。シャフトを垂直状態(縦使い)にして使用できます。

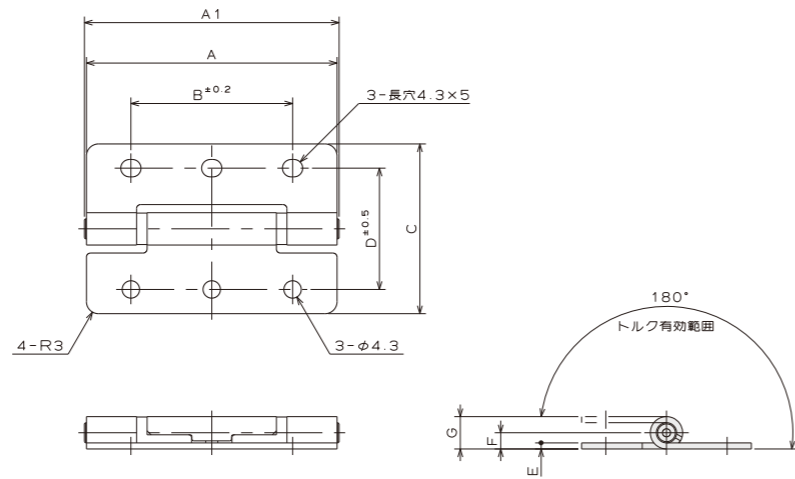
用途

食品機械・厨房機器

FDA 認定材料を使用したフリーストップヒンジ

TH-172

フリーストップヒンジ



型番	A	A1	B	C	D	E	F	G	初期トルク値 (常温) N・m (kgf・cm)	自重 (g)
TH-172-1	78 (79)	56	50	34	t2	5.5 ^{+0.05} / _{-0.05}	(11)		1.57 ^{+0.39} / _{-0.39} (16 ^{±3})	91.5
TH-172-2	62 (63)	40	42	30	t1.5	4 ^{+0.05} / _{-0.05}	(8)		0.59 ^{+0.25} / _{-0.25} (6 ^{±2.5})	41
TH-172-3	50 (51)	39	26	16		3.5 ^{+0.05} / _{-0.05}	(7)		0.2 ^{+0.15} / _{-0.15} (2 ^{±1.5})	22

FDA とは…

アメリカ食品医薬品局 (Food and Drug Administration; FDA) と訳され、食品・医薬品・化粧品・医療機器・動物薬・玩具等について、製品の許可や違反品の取締りを行うアメリカ合衆国の連邦政府機関です。

FDA 認定材料とは

食品の製造・梱包・輸送・保管時に際し、食品と直接または間接的に接触する樹脂部材の成分として使用される物質に対する安全性を評価したものであり、「食品接触物質」(Food Contact Substance; FCS) として認定されています。



主材質	主処理
SUS304	抗菌めっき(ケニファイン)

仕様

抗菌めっき(ケニファイン)仕様の取手です。防カビ・藻・ウイルスにも効果があり、光の届かない場所でも有効に働きます。

用途

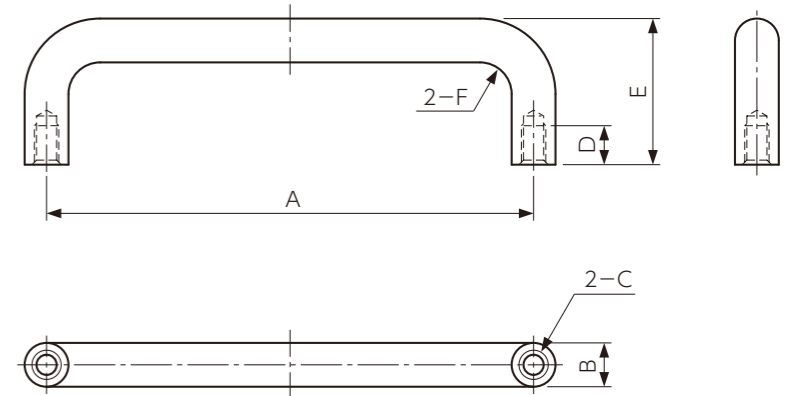
食品機械・厨房機器

型番	A	B	C	D	E	F	自重 (g)
THA-239V-4	150	φ 12	M8	10	50	(R10)	187.3
THA-239V-5	120	φ 10	M6		40		102.7
THA-239V-7	100	φ 9	M5	8	30	(R6.5)	67

抗菌仕様の万能取手

THA-239V

ステンレスパネル取手



主材質	主処理
SUS304	抗菌めっき(ケニファイン)

仕様

抗菌めっき(ケニファイン)仕様の取手です。防カビ・藻・ウイルスにも効果があり、光の届かない場所でも有効に働きます。パイプの強度を活かした軽量取手です。幅広い分野でご使用いただけます。

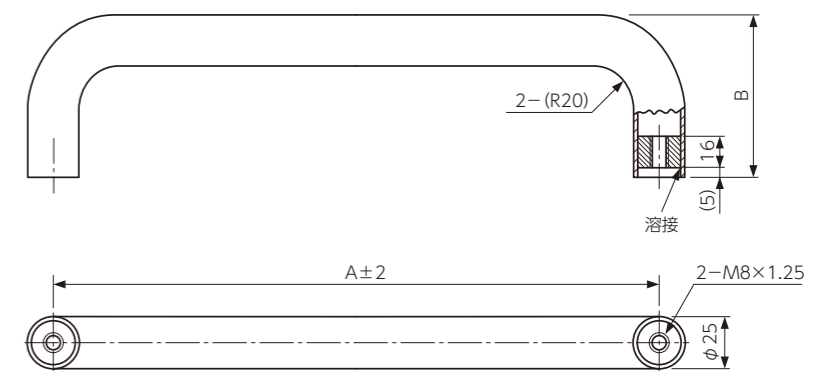
用途

食品機械・厨房機器

抗菌仕様の大型ハンドル

THA-247V

パイプハンドル



型番	A	B	垂直許容荷重 N (kg)	自重 (g)
THA-247V-1	300	80	981 (100)	410
THA-247V-2	400	100		520
THA-247V-3	500	100		614

抗菌めっき(ケニファイン)とは…

「従来の抗菌技術(抗菌塗装、抗菌ステンレスなど)に対して10倍以上の抗菌効果があるニッケル系金めっき技術。その後の菌の増殖を抑制する効果もあり、防カビや防藻にも有効です。ケニファインは、株式会社神戸製鋼所の登録商標です。本品は、本技術のライセンス取得メーカーが加工しています。

1 January

日	月	火	水	木	金	土
					1	2
3	4	5	6	7	8	9
10	11	12	13	14	15	16
17	18	19	20	21	22	23
24/31	25	26	27	28	29	30

2 February

日	月	火	水	木	金	土
	1	2	3	4	5	6
7	8	9	10	11	12	13
14	15	16	17	18	19	20
21	22	23	24	25	26	27
28	29					

3 March

日	月	火	水	木	金	土
		1	2	3	4	5
6	7	8	9	10	11	12
13	14	15	16	17	18	19
20	21	22	23	24	25	26
27	28	29	30	31		

4 April

日	月	火	水	木	金	土
					1	2
3	4	5	6	7	8	9
10	11	12	13	14	15	16
17	18	19	20	21	22	23
24	25	26	27	28	29	30

5 May

日	月	火	水	木	金	土
1	2	3	4	5	6	7
8	9	10	11	12	13	14
15	16	17	18	19	20	21
22	23	24	25	26	27	28
29	30	31				

6 June

日	月	火	水	木	金	土
			1	2	3	4
5	6	7	8	9	10	11
12	13	14	15	16	17	18
19	20	21	22	23	24	25
26	27	28	29	30		

7 July

日	月	火	水	木	金	土
					1	2
3	4	5	6	7	8	9
10	11	12	13	14	15	16
17	18	19	20	21	22	23
24/31	25	26	27	28	29	30

8 August

日	月	火	水	木	金	土
	1	2	3	4	5	6
7	8	9	10	11	12	13
14	15	16	17	18	19	20
21	22	23	24	25	26	27
28	29	30	31			

夏季休暇 8/12,15,16

9 September

日	月	火	水	木	金	土
				1	2	3
4	5	6	7	8	9	10
11	12	13	14	15	16	17
18	19	20	21	22	23	24
25	26	27	28	29	30	

10 October

日	月	火	水	木	金	土
						1
2	3	4	5	6	7	8
9	10	11	12	13	14	15
16	17	18	19	20	21	22
23/30	24/31	25	26	27	28	29

11 November

日	月	火	水	木	金	土
		1	2	3	4	5
6	7	8	9	10	11	12
13	14	15	16	17	18	19
20	21	22	23	24	25	26
27	28	29	30			

12 December

日	月	火	水	木	金	土
				1	2	3
4	5	6	7	8	9	10
11	12	13	14	15	16	17
18	19	20	21	22	23	24
25	26	27	28	29	30	31

年末年始休暇 12/30～1/4

2016年1月以降の 展示会出展スケジュール

名古屋 ものづくり ワールド 2016

機械要素技術展

会 期：2016年4月19日(火)～21日(木)

会 場：ポートメッセなごや (名古屋港金城ふ頭)

主 催：リード エグジビション ジャパン 株式会社

※入場券につきましては、最寄りの営業所までお気軽にお問い合わせください。

総称 名古屋 ものづくり ワールド 2016

第1回 名古屋 機械要素技術展 M-Tech



株式会社 栃木屋



本社 〒101-0047 東京都千代田区内神田2丁目11番1号
TEL 03-3254-2041 FAX 03-3251-1435

- 本社営業課 TEL 03-3254-2041 FAX 03-3251-1435
- 大阪営業所 TEL 06-6875-2041 FAX 06-6875-2250
- 名古屋営業所 TEL 052-705-1987 FAX 052-705-1980
- 東海営業所 TEL 053-473-6818 FAX 053-471-0290
- 多摩営業所 TEL 042-540-5711 FAX 042-540-5712
- 横浜営業所 TEL 046-259-8081 FAX 046-259-8083
- 北関東営業所 TEL 0285-38-8990 FAX 0285-31-0121
- 大森営業所 TEL 03-5471-7871 FAX 03-5471-7875

- 川口営業所 TEL 048-222-1000 FAX 048-222-6060
- 福岡営業所 TEL 092-473-2043 FAX 092-473-1985
- 長野営業所 TEL 026-269-7041 FAX 026-269-7042
- リリエル事業部
TEL 03-3527-1677 FAX 03-3527-1676
- 海外営業部 TEL 048-228-3072 FAX 048-223-9555
- 技術面に関するお問い合わせはこちらへ
技術部 TEL 048-228-3001 FAX 048-225-8091



株式会社栃木屋は2つの国際規格、「ISO9001」および「ISO14001」の認証を取得しております。



掲載商品は全てトチギヤ・グリーン調達ガイドに準じています。
トチギヤ・グリーンマークはRoHS指令に対応していることを示すマークです。

