

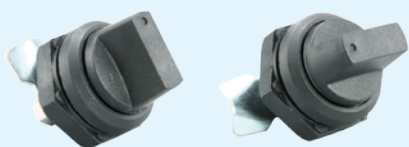
伝える。繋がる。をデザインする

情報便 とちのき

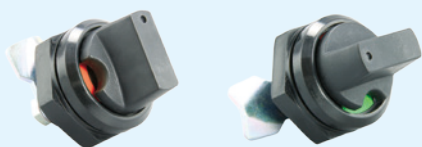
2016, Autumn No, 119

扉を閉めるだけで、しっかりロックします。

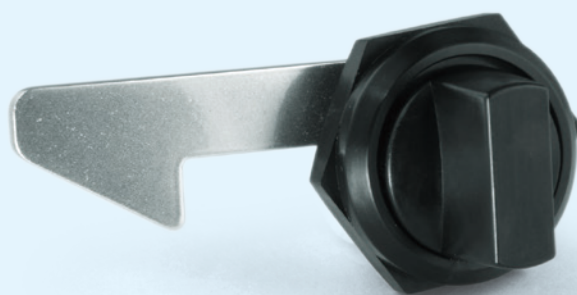
TL-284



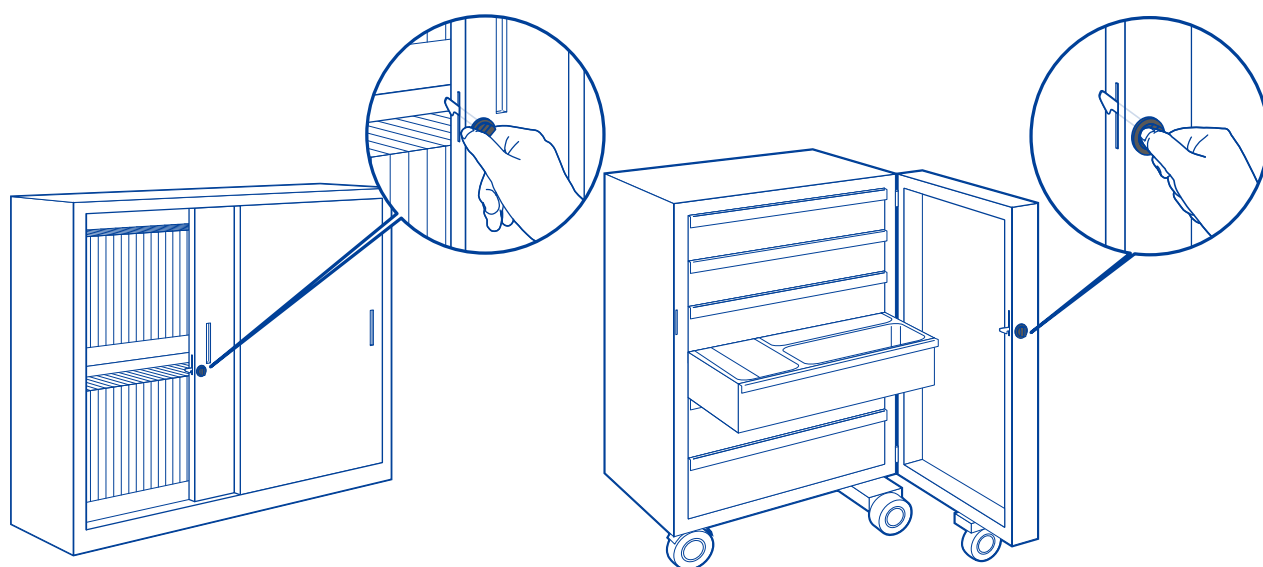
TL-387



「オートリターンツマミ」 TL-428



NEW



「情報便とちのき」は技術開発情報だけでなく、グローバルな時代において自社製品の安全保障における品質管理、また環境問題に関わる社会貢献など未来に繋がるカタチを作り上げ、そして伝えていきます。

ツマミロックシリーズにオートリターンタイプ新登場!

TL-428-R・L オートリターンツマミ



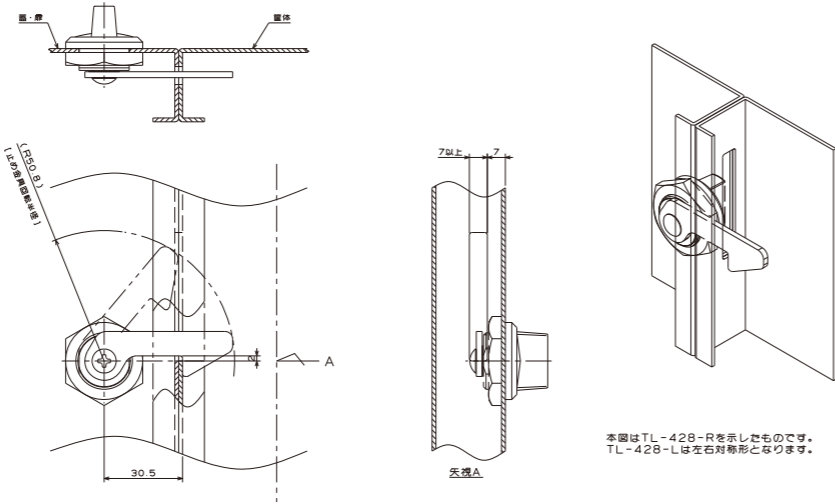
主材質 PA6	主処理 黒色
------------	-----------

■ 特長

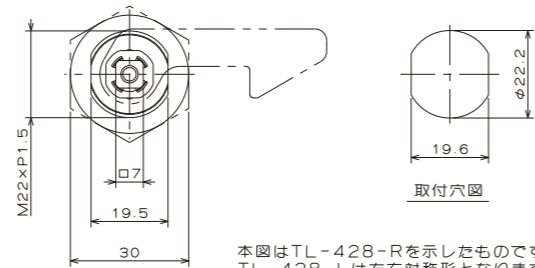
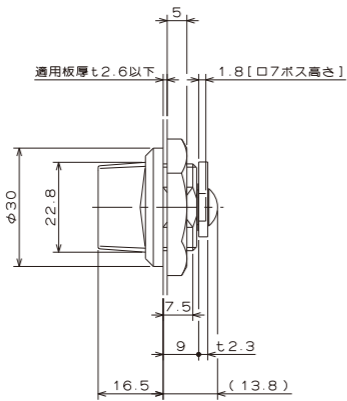
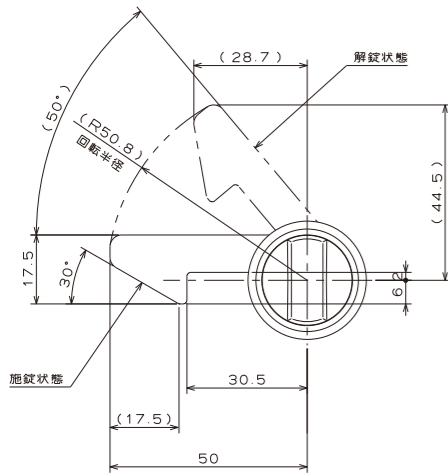
止め金具が自動で施錠位置に復帰するオートリターン機能付きの簡易ロックです。(ツマミと止め金具は連動します)
扉・蓋・引き戸など、ワンタッチでの施錠が可能です。

■ 用途

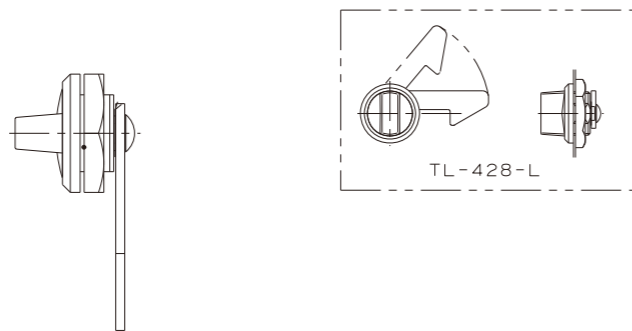
コントロールボックス・工具箱・その他各種軽量扉等



本図はTL-428-Rを示したものです。
TL-428-Lは左右対称形となります。



本図はTL-428-Rを示したものです。
TL-428-Lは左右対称形となります。



薄型で丸みがあり、人に優しいパチン錠。

TL-425-2 薄型パチン錠



主材質 SUS304	主処理 光沢パレル研磨
---------------	----------------

■ 特長

ステンレス製の、極めて薄いパチン錠です。
エッジがラウンド形状なので、引っ掛けたり、ぶつかったりしにくいのが特長です。

■ 用途

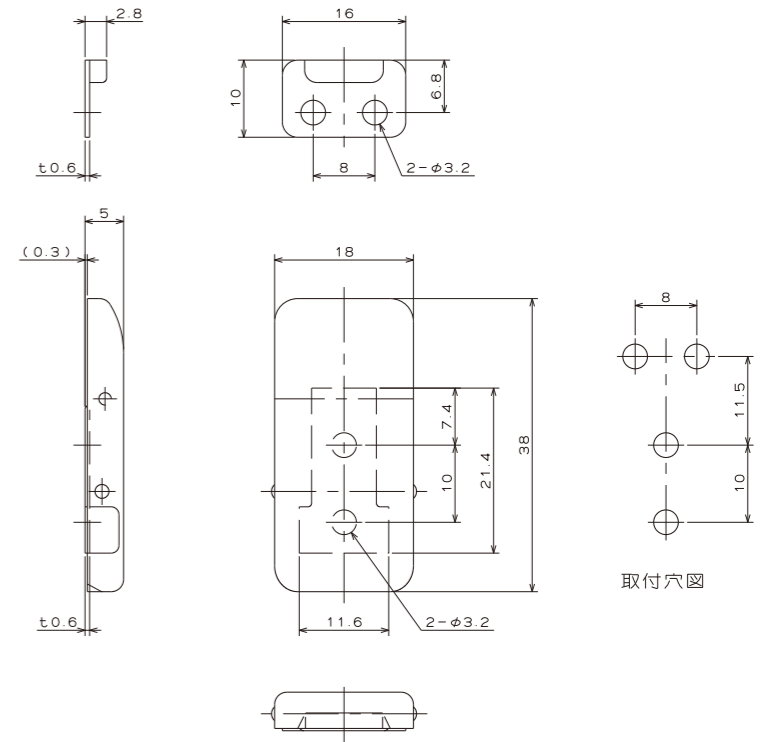
計測機器、工作機器等

■ 仕様

許容荷重：14.7N(1.5kgf)

■ 注意事項

パッキンを圧縮する等の、常時負荷が掛かる使い方はしないでください。



取付穴図

パネル取手を表面付けする座金

THA-328 パネル取手用座



主材質 SUS304	主処理 光沢パレル研磨
---------------	----------------

■ 特長

パネル取手やそれに類するハンドルを、表面からネジ等にて取り付けるための座部品です。

■ 用途

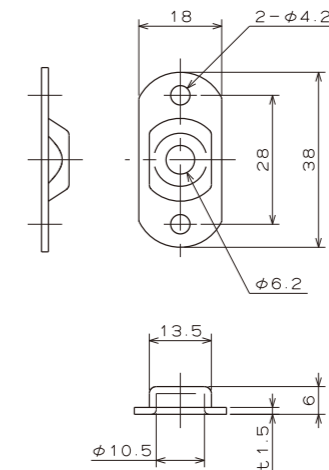
パネル取手を、筐体裏面からネジにて取り付けることができない場合に使用します。

■ 仕様

取り付けがM4～M6のタップ足ハンドルに使用できます。

■ 注意事項

本品に取手を取り付ける際には、ネジにネジロック等の緩み止め処置を施してください。
パネル取手以外の部品にもご使用頂けますが、その際にはお客様にて荷重や安全等をご確認ください。



取り付けイメージ



栃木屋 オンラインショップ

オープンいたしました!!

オンラインショップと共に…

Webカタログがリニューアル!!

更に検索しやすくなりました! スマートフォンにも対応。
Webカタログで検索した商品をオンラインショップで簡単に注文することもできます。

商品の注文が **3ステップ** で簡単購入、
お買い上げ金額 **3,000円(税別)以上** で
送料無料などお得なサービスや、便利な機能をご利用いただけます!

新たに生まれ変わりました!!

栃木屋 新 総合カタログ 67

見やすく、探しやすく、選びやすく、コンテンツも充実しており、大きく刷新した総合カタログを是非ご活用ください。



2016年10月以降の 展示会出展スケジュール



TOKYO PACK 2016【2016 東京国際包装展】

会 期: 2016年10月4日(火)～7日(金)
会 場: 東京ビッグサイト(東京国際展示場) 東ホール全6館

総称 関西ものづくりワールド 2016



第19回 関西 機械要素技術展

会 期: 2016年10月5日(水)～7日(金)
会 場: インテックス大阪



諏訪圏工業メッセ 2016

会 期: 2016年10月13日(木)～10月15日(土)
会 場: 諏訪湖畔 諏訪湖イベントホール



第38回 ジャパンホームショー

会 期: 2016年10月26日(水)～10月28日(金)
会 場: 東京ビッグサイト(東京国際展示場) 東1～3ホール

※入場券につきましては、最寄りの営業所までお気軽にお問い合わせください。

年末年始休暇のお知らせ

2016年12月30日(金)～2017年1月4日(水)までお休みさせていただきます。



株式会社 栃木屋



本社 〒101-0047 東京都千代田区内神田2丁目11番1号
TEL 03-3254-2041 FAX 03-3251-1435

本社営業課	TEL 03-3254-2041	FAX 03-3251-1435
大阪営業所	TEL 06-6875-2041	FAX 06-6875-2250
名古屋営業所	TEL 052-705-1987	FAX 052-705-1980
東海営業所	TEL 053-473-6818	FAX 053-471-0290
多摩営業所	TEL 042-540-5711	FAX 042-540-5712
横浜営業所	TEL 046-259-8081	FAX 046-259-8083
北関東営業所	TEL 0285-38-8990	FAX 0285-31-0121
大森営業所	TEL 03-5471-7871	FAX 03-5471-7875

川口営業所	TEL 048-222-1000	FAX 048-222-6060
福岡営業所	TEL 092-473-2043	FAX 092-473-1985
長野営業所	TEL 026-269-7041	FAX 026-269-7042
リリエル事業部	TEL 03-3527-1677	FAX 03-3527-1676
海外営業部	TEL 048-228-3072	FAX 048-223-9555
技術面に関するお問い合わせはこちらへ		
技術部	TEL 048-228-3001	FAX 048-225-8091



株式会社栃木屋は2つの国際規格「ISO9001」および「ISO14001」の認証を取得しております。



掲載商品は全てトチギヤ・グリーン調達ガイドに準じています。
トチギヤ・グリーンマークはRoHS指令に対応していることを示すマークです。

