

伝える。繋がる。をデザインする

情報便

2017, Summer

No.121

とちのき

業界に先駆けて「RoHS10」に対応すべく、2018年までに全製品準拠予定！ご確認は web カタログ EC サイトにて

鉛

水銀

DEHP

フタル酸
ジ-2-エチルヘキシル

BBP

フタル酸
ブチルベンジル

六価クロム

RoHS2

RoHS
10

DBP

フタル酸
ジ-n-ブチル

PBB

ポリブロモビフェニル

カドミウム

DIBP

フタル酸
ジイソブチル

PBDE

ポリブロモジフェニル
エーテル

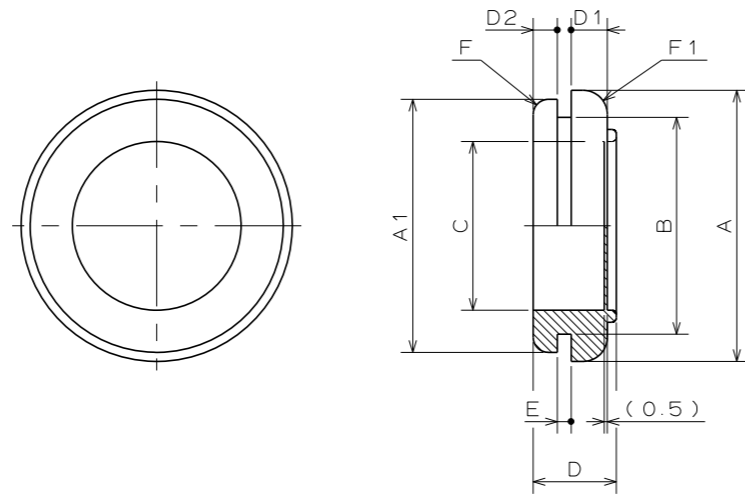


「情報便とちのき」は技術開発情報だけでなく、グローバルな時代において自社製品の安全保障における品質管理、また環境問題に関わる社会貢献など未来に繋がるカタチを作り上げ、そして伝えていきます。

青色と金属探知機による2段階構え！

TM-MG-1-F・TM-MG-3-F

膜付グロメット (金属粉含有) **NEW**



■ 特長

ケーブル断線防止および防塵効果をもたらす膜付グロメットに、金属粉を含有しました。金属探知機で検知が可能となりますので、異物混入リスクを軽減できます。また、食品では用いられることの少ない青色としました。目視や、色識別タイプの検知器でも発見率の向上が期待できます。

■ 用途

食品製造装置、食品包装機器等

■ 仕様

硬度：50度±5度
膜厚：約0.5

型番	φA	φA1	φB	φC	D	D1	D2	E	F	F1	自重 (g)
TM-MG-1-F	23	20	16	11	8.1	3.5	2	1.6	R1	R3.5	2.6
TM-MG-3-F	27	24	20	15	9.1	4	2.5	1.6	R1	R3	4.0

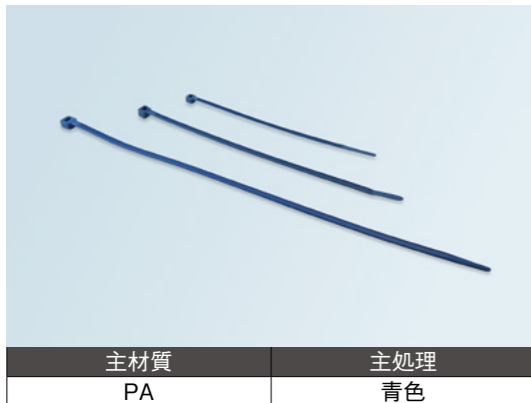
手軽に束ねてコンタミも防止

TM-344

金属入りケーブルストラップ **NEW**



食品衛生法 370号適合



■ 特長

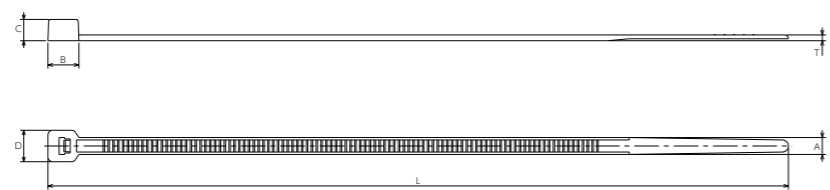
金属探知機に反応する鉄系成分を含んだ結束バンドです。さらに青色により、目視による検出の効果も向上します。食品衛生法に基づく試験に適合した製品です。※分析試験項目：器具及び容器包装規格試験 (9. ナイロンを主成分とする合成樹脂試験条件：100℃以下)

■ 用途

食品機器・電子機器・家電製品等

■ 仕様

使用温度範囲：-40℃～85℃



※注意事項：屋内専用での使用になります。

型番	全長 L	A	B	C	D	T	結束径 φ (mm)	ループ引張強度 (最小値) N (kgf)	自重 (g)
TM-344-150-F	153	3.5	6.4	4.4	6.5	1.2	5.0～36.0	110 (11.22)	-
TM-344-200-F	202	4.7	6.8	5.9	7.8	1.3	6.0～50.0	150 (15.3)	-
TM-344-300-F	301	4.8	9.0	5.0	8.8	1.5	10.0～80.0	150 (15.3)	-

青色なのでコンタミ防止に一役！

TL-378-F

マグネットキャッチ (青色) **NEW**



食品衛生法 370号適合



■ 特長

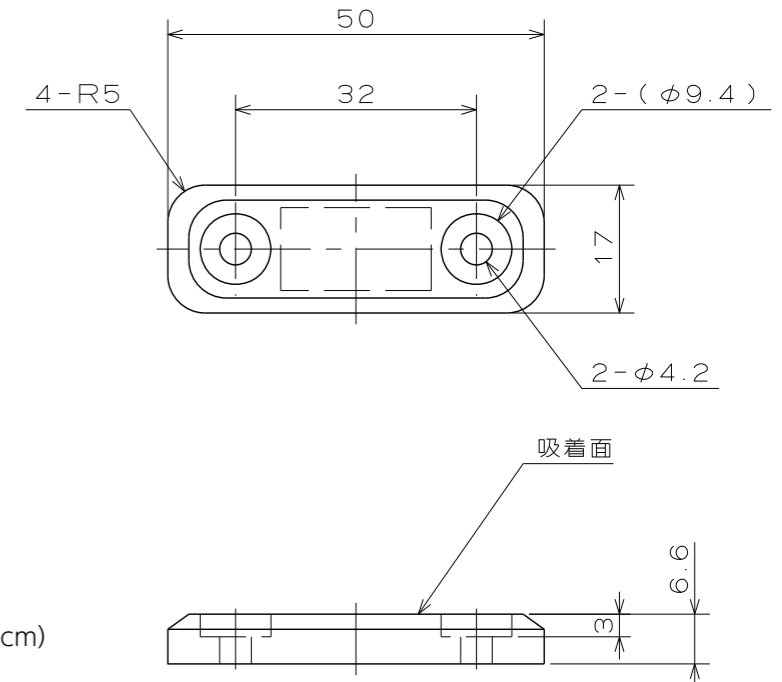
コンタミ防止対策として食品に少ない青色を採用しています。キーパー等との金属同士の接触がないため、接触音を軽減しています。

■ 用途

食品加工機械・OA機器・家具等

■ 仕様

吸着力：約34.3N (約3.5kgf)
使用温度範囲：0℃～+80℃
締付トルク：M4 トラスネジにて 0.39N・m (4kgf・cm)



カビ・ヌメリさようなら！

TM-TK-2017-F

抗菌ゴム足 **NEW**

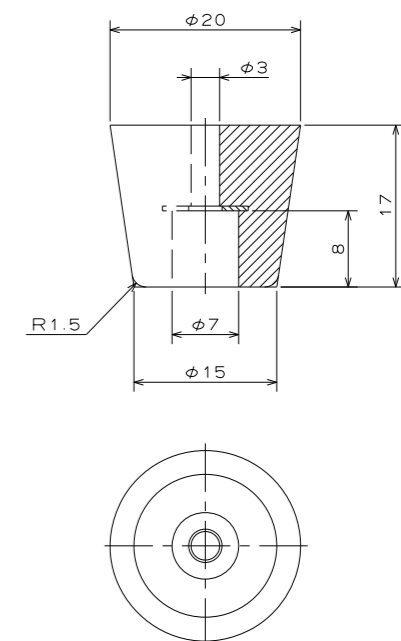


■ 特長

抗菌仕様のゴム足です。JIS Z 2801 抗菌活性値 2.0 以上です。

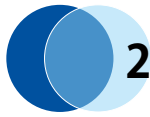
■ 仕様

硬度：70度±5度
推奨ネジ：M3 なべ
許容荷重：130N (13.3kgf)
推奨締付トルク：78mN・m (0.8kgf・cm)



■ 用途

医療機器、厨房食品関係、食品製造装置、食品包装機器等



2017年7月以降の 展示会出展スケジュール

関西 ものづくりワールド 2017

第20回 関西 機械要素技術展

会期：2017年10月4日（水）～6日（金）

会場：インテックス大阪

主催：リード エグジビション ジャパン 株式会社

総称 関西 ものづくり ワールド 2017



この度は「新製品・FA 関連・食品機械関連」を中心として展示致します。

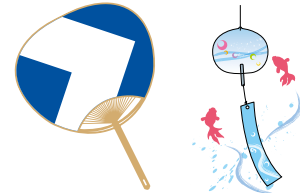
実際に手に取って「触れて・動かせる」仕組みを中心とした展示ブースになっております。

ご来場される皆様に栃木屋として、物づくりのお役に立てるような製品をご用意しておりますので、是非ご来場頂けますようお願い申し上げます。

※入場券につきましては、最寄りの営業所までお気軽にお問い合わせください。

夏期休業のお知らせ

2017年8月11日（金）～16日（水）までお休みさせていただきます。



商品の注文が **3ステップ** で簡単購入、

お買い上げ金額 **3,000円（税別）以上** で送料無料など
お得なサービスや、便利な機能をご利用いただけます！



株式会社 栃木屋



本社

〒101-0047 東京都千代田区内神田2丁目11番1号
TEL 03-3254-2041 FAX 03-3251-1435

本社営業課	TEL 03-3254-2041	FAX 03-3251-1435
大阪営業所	TEL 06-6875-2041	FAX 06-6875-2250
名古屋営業所	TEL 052-705-1987	FAX 052-705-1980
東海営業所	TEL 053-473-6818	FAX 053-471-0290
多摩営業所	TEL 042-540-5711	FAX 042-540-5712
横浜営業所	TEL 046-259-8081	FAX 046-259-8083
北関東営業所	TEL 0285-38-8990	FAX 0285-31-0121
大森営業所	TEL 03-5471-7871	FAX 03-5471-7875

川口営業所	TEL 048-222-1000	FAX 048-222-6060
福岡営業所	TEL 092-473-2043	FAX 092-473-1985
長野営業所	TEL 026-269-7041	FAX 026-269-7042
リリエル事業部	TEL 03-3527-1677	FAX 03-3527-1676
海外営業課	TEL 048-228-3072	FAX 048-223-9555

技術面に関するお問い合わせはこちらへ
技術部 TEL 048-228-3001 FAX 048-225-8091



株式会社栃木屋は2つの国際規格、「ISO9001」および「ISO14001」の認証を取得しております。



掲載商品は全てトチギヤ・グリーン調達ガイドに準じています。
トチギヤ・グリーンマークはRoHS指令に対応していることを示すマークです。

