

伝える。繋がる。をデザインする

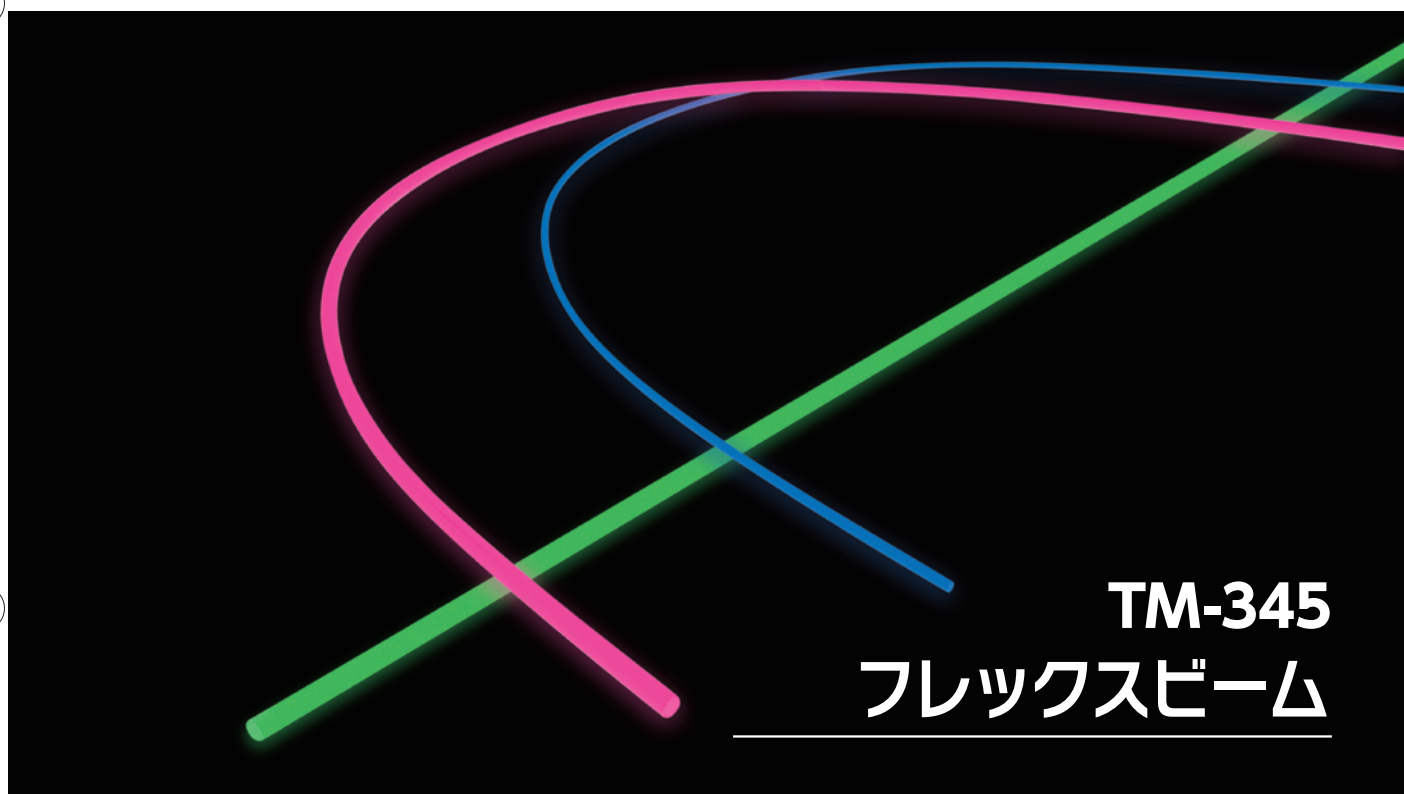
情報便

2017, Autumn

No. 122

とちのき

輝く彩光よ。しなやかに世界を照らせ。



▶フレックスビームってどんなもの？

導線素材として導光性・柔軟性を高めたアクリル系樹脂を使い、外装保護部にはフッ素系樹脂を使用。

導線を曲げても光量が減退しにくい構造になっているので、柔軟性を活かした自由な曲線を表現できます。

LED 発光装置の性能に応じて、発光・発色パターンのライトアップデザインが楽しめます。

舞台演出を彩る発光アイテムとして。車やバイクなどコックピットのライトメイキング。シーンに合わせたルームライティング。エントランスやホールカウンターの光源装飾。フレックスビームの「光」と「しなやかさ」を活かしたアイデアで様々なシーンをデザインしてみたいはいかがでしょうか。



「情報便とちのき」は技術開発情報だけでなく、グローバルな時代において自社製品の安全保障における品質管理、また環境問題に関わる社会貢献など未来に繋がるカタチを作り上げ、そして伝えていきます。



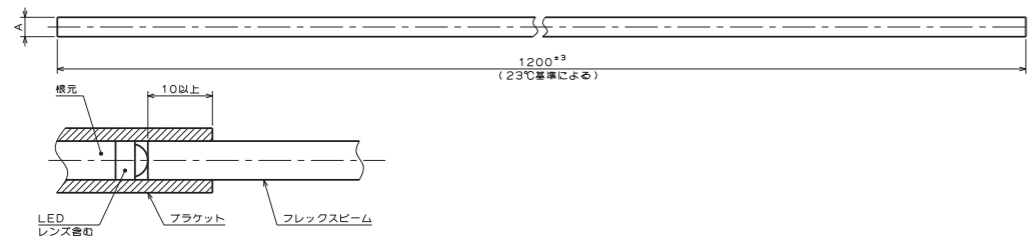
| 主材質 | 主処理 |
|---------|--------|
| アクリル系樹脂 | フッ素系樹脂 |

■ 特長

本品は、一端面より光を入力すると長手方向にほぼ均一に発光する、柔軟性を有した線材です。LEDテープの様に点光源とならないため、上品な発光を演出できます。柔軟性が高く、様々な線形状に光らせることができます。耐薬品性、耐候性、耐スクラッチ性が高く、屋外でも使用可能です。

■ 用途

イルミネーション・アンビエイトライト(環境演出照明)・アミューズメント 広告装置・ホビー・警告・注意喚起光源・簡易照明



TM-345 フレックスビーム 提案例

フレックスビームは光量の長さを均一に弱くしていくことで発光距離を実現します。周囲が明るい環境でLED装置が「ノーマル」約2m、「ツインパワー」5mが発光距離が推奨です。「均一に光る」のがフレックスビームの特徴で、照明光量では明るすぎる部分に、装飾光源として暗がりや彩る事で高級感を演出します。



発色パターンをセットアップ
シーンに合わせ光の空間をデザイン



アミューズメント施設などの機器を、
ライトアップ用にカスタマイズ

しなやかな光で世の中を照らせ

TM-345 フレックスビーム



| 型番 | φ A | 光減衰率 (%/cm) | 最小内曲げR | 自重 (g) |
|----------|-------|-------------|--------|--------|
| TM-345-1 | φ 6.3 | 0.87 | R75 | 38 |
| TM-345-2 | φ 3.5 | 1.19 | R25 | 14 |

■ 仕様

推奨発光体：3[W] パワーLED
使用温度範囲：-30°C ~ 80°C
耐湿性：50°C・95%

■ 注意事項

- 切断して使用する場合は、表面コート材の剥離に注意して下さい。また、切断箇所から10mmの範囲は、非発光部としてマージンを設けて下さい。※上記による表面コート材の剥離に伴う性能低下は、保証の対象外とします。
- 耐薬品性が極めて高いため、接着剤での固定ができません。ガイド溝、クリップ、ホルダー等を用いて固定して下さい。
- 光源とフレックスビームとは密着させて下さい。レンズ付きのLEDの場合は、レンズと密着させて下さい。
- 光の漏れを防ぐ為、光源の根本を透過しない素材で覆ってください。



| 主材質 | 主処理 |
|--------|------|
| SUS304 | バフ研磨 |

■ 特長

溶接取り付けを前提としました。極めてシンプルな取手です。

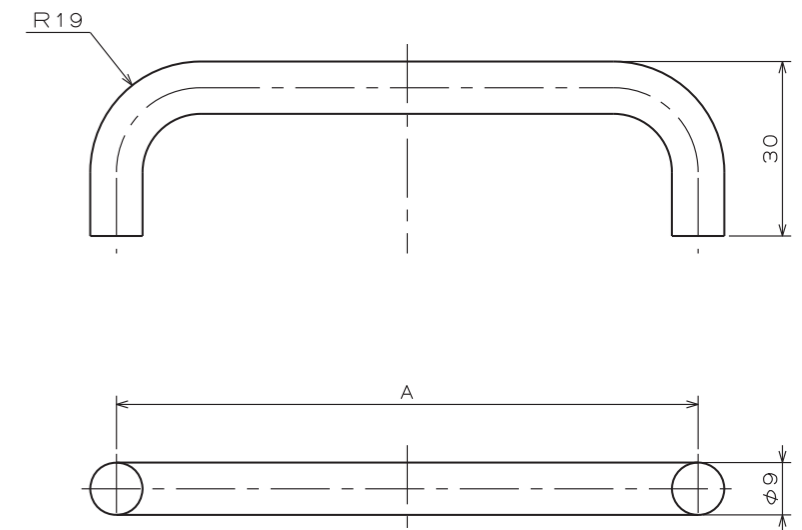
■ 用途

厨房食品関係機器・一般産業機械・各種ボックス

| 型番 | A | 自重 (g) |
|-------------|-----|--------|
| THA-335-1-F | 100 | 70 |
| THA-335-2-F | 80 | 60 |

シンプルで且つリーズナブルな価格帯

THA-335-1-F・THA-335-2-F 溶接用パネル取手



| 主材質 | 主処理 |
|------|---------|
| SPCC | 3価クロメート |

■ 特長

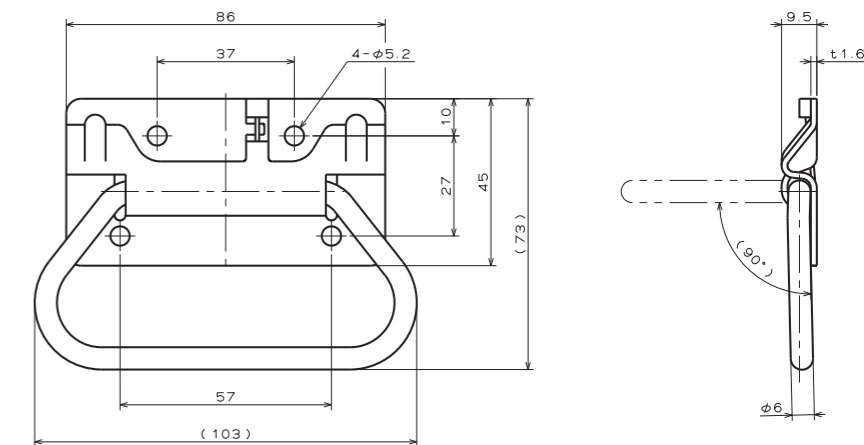
従来のスプリング内蔵ハンドルより薄型にしたトランク取手です。スプリングによりハンドルがぶらつきにくくなっております。

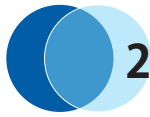
■ 用途

計測機器・小型ボックス・搬送機器等

薄型で軽量であることが最大の利点です！

THA-468 トランク取手





2017年11月以降の 展示会出展スケジュール

Japan Home & Building Show 2017

第39回 ジャパンホームショー

会期：2017年11月15日（水）～17日（金）

会場：東京ビックサイト

主催：一般社団法人 日本能率協会

今回の目玉は「バラエティに富んだロック」です。世界最薄電気錠のEST ロック（エストロック）をはじめとし、急速なニーズの高まりで普及している宅配ボックスや、ポストに使用されているダイヤル錠、プッシュ錠などを展示致します。展示ブースには様々なロックをお試しいただけるよう、実装ボックスにてご用意しております。老舗機構部品メーカーの栃木屋としてご提案できる商品を揃えてお持ちしておりますので、是非、栃木屋のブースへお立ち寄りいただきますようお願い致します。

Japan Home & Building Show 2017

第39回 ジャパンホームショー

Mass-Trans Innovation Japan 2017

第5回 鉄道技術展2017

会期：2017年11月29日（水）～12月1日（金）

会場：幕張メッセ

主催：フジサンケイ ビジネスアイ

鉄道技術展は2年に一度の開催です。その間に弊社にて開発した鉄道部品の数々を展示致します。実際に製品を見て触れて頂き、お客様の貴重な着眼・発想からのご意見と、私たちの技術力とのコラボレーションにより、競争を圧倒する高機能なカスタムメイド品をご提供させていただき所存です。是非、皆様のご来場を心よりお待ちしております。



※入場券につきましては、最寄りの営業所までお気軽にお問い合わせください。

年末年始のお知らせ

2017年12月30日（土）～2018年1月8日（月）までお休みさせていただきます。



商品の注文が **3ステップ** で簡単購入、
お買い上げ金額 **3,000円（税別）以上** で送料無料などお得なサービスや、便利な機能をご利用いただけます！



株式会社 栃木屋

本社

〒101-0047 東京都千代田区内神田2丁目11番1号
TEL 03-3254-2041 FAX 03-3251-1435



| | | |
|--------|------------------|------------------|
| 本社営業課 | TEL 03-3254-2041 | FAX 03-3251-1435 |
| 大阪営業所 | TEL 06-6875-2041 | FAX 06-6875-2250 |
| 名古屋営業所 | TEL 052-705-1987 | FAX 052-705-1980 |
| 東海営業所 | TEL 053-473-6818 | FAX 053-471-0290 |
| 多摩営業所 | TEL 042-540-5711 | FAX 042-540-5712 |
| 横浜営業所 | TEL 046-259-8081 | FAX 046-259-8083 |
| 北関東営業所 | TEL 0285-38-8990 | FAX 0285-31-0121 |
| 大森営業所 | TEL 03-5471-7871 | FAX 03-5471-7875 |

| | | |
|--------------------|------------------|------------------|
| 川口営業所 | TEL 048-222-1000 | FAX 048-222-6060 |
| 福岡営業所 | TEL 092-473-2043 | FAX 092-473-1985 |
| 長野営業所 | TEL 026-269-7041 | FAX 026-269-7042 |
| リリエル事業部 | TEL 03-3527-1677 | FAX 03-3527-1676 |
| 海外営業課 | TEL 048-228-3072 | FAX 048-223-9555 |
| 技術面に関するお問い合わせはこちらへ | | |
| 技術部 | TEL 048-228-3001 | FAX 048-225-8091 |



株式会社栃木屋は2つの国際規格、「ISO9001」および「ISO14001」の認証を取得しております。



掲載商品は全てトチギヤ・グリーン調達ガイドに準じています。トチギヤ・グリーンマークはRoHS指令に対応していることを示すマークです。

