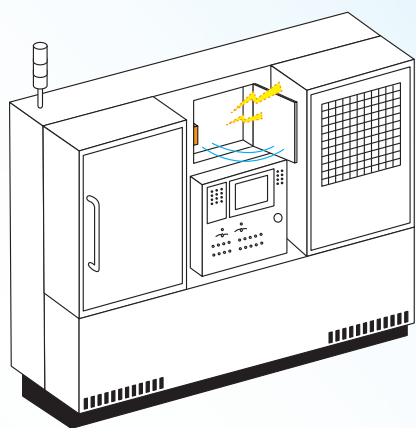


伝える。繋がる。をデザインする

情報便 とちのき

2018, Spring
No. 124

何気ない開閉の動作をもっと快適に

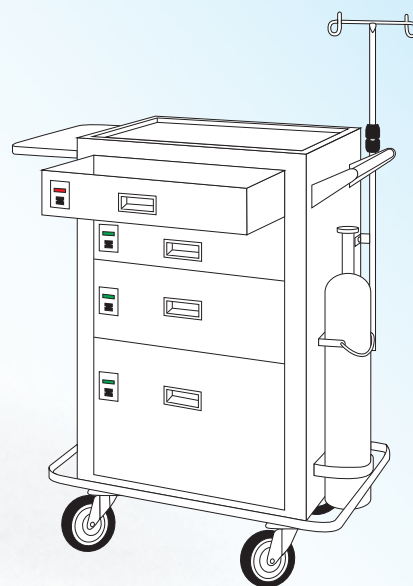


収納の可能性が広がる
10mmの薄さにこだわった電気錠
「EST ロック」



中身の安全を可視化し
開けた形跡を残す

「オープンチェッカー」



「情報便とちのき」は技術開発情報だけでなく、グローバルな時代において自社製品の安全保障における品質管理、また環境問題に関わる社会貢献など未来に繋がるカタチを作り上げ、そして伝えていきます。

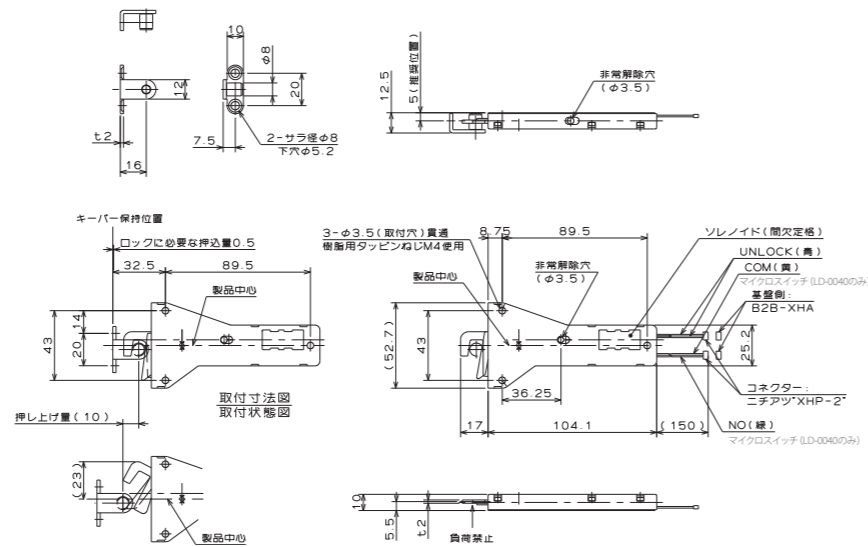
世界最薄 10mm 幅の電気錠

LD-0039・LD-0040・LD-0045

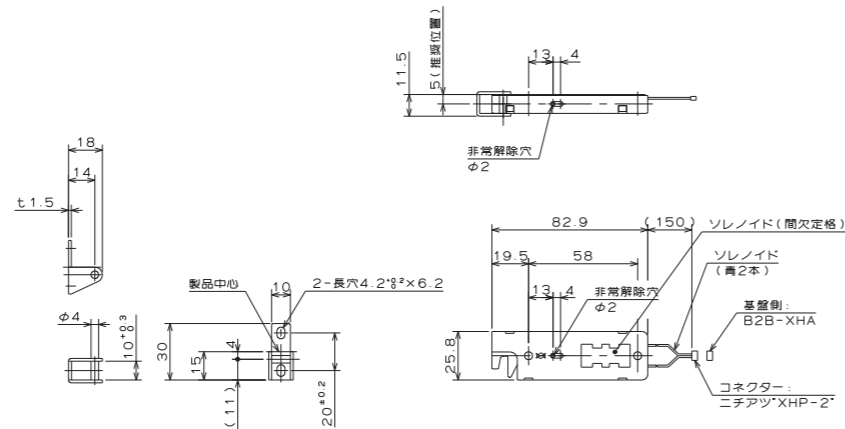
エスト
ESTロック



LD-0039・LD-0040 (※LD-0040はマイクロスイッチ付)



LD-0045



ESTロックの開閉構造の特長

ESTロックは幅 10mm の世界最薄というスリムボディを活かし、宅配ボックスなど収納スペースを最大限に広げることが特長ですが、扉の解除時、力強くロックを跳ね上げ、ユーザーに負担を感じさせず扉を開閉できるのも EST ロックの特長の一つです。



引き出しイメージ

ロックイメージ

動画を
Check!!



主材質	主処理
ABS (ガラス入り)	黒色

■ 特長

扉を施錠する電気式の錠です。扉を押し込むことにより扉をロックし、電氣的通電によりロックが解除します。

■ 用途

計測機器・OA 機器・宅配ボックス・ポスト・管理 BOX・その他電気解錠が必要なボックス。

■ 仕様【LD-0039・LD-0040・LD-0045】

電氣的規格 (ソレノイド)

定格電圧: DC24 [V]

直流抵抗: 15 Ω (周囲温度 20℃)

定格電流: 1.6 [A]

使用定格 (通電率):

間欠 6.25% (ON1s・OFF15s)

耐電圧: AC500 [V] (50 / 60 [Hz])

1 分間絶えること。

耐熱クラス (絶縁階級): クラス 155 (F)

絶縁抵抗: 50M Ω 以上 / DC500V

温度上昇: DC24V 印加 ON1s・OFF15s 間欠

通電温度飽和後コイル温度

抵抗法にて 115K 以下

電氣的定格 (マイクロスイッチ ※LD-0040のみ)

定格: DC30V 2A (抵抗負荷)

絶縁抵抗: 100M Ω 以上 (DC500V)

接触抵抗: 30m Ω 以下 (初期値)

耐電圧: AC600V / 1 分間

■ 注意事項

扉の軌跡によっては干渉する場合がありますので図面上又は、実機で検証をしてください。ロックへの横方向からの負荷は掛けないでください。

リード線を無理に引っ張らないでください。

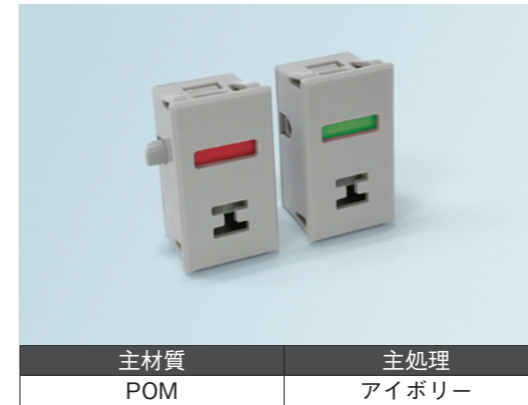
緩み止めを使用する際はシアノアクリレート系の樹脂用接着剤を使用してください (ロックタイト 425 等)。

サラねじで取付ける場合は、取付側に面取り加工を行ってください。

ひと目で分かる色で確認可能な視覚チェッカー

TL-415L・R

オープンチェッカー



主材質	主処理
POM	アイボリー

■ 特長

扉 (引出し) の開扉履歴を、色調の切り替えで管理するインジケータです。従来の封印具は消耗品でしたが、本品は機械式のため繰り返し使用することができます。

■ 用途

開扉履歴の管理が必要な扉 (引出し)。

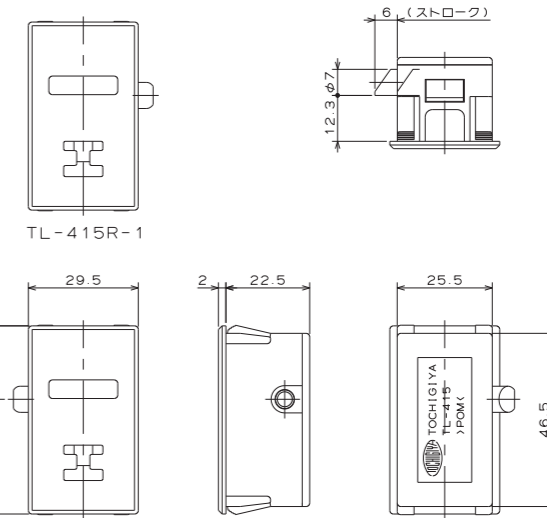
■ 仕様

適応板厚: t0.8 / t1.2 / t1.6 / t2.0 [寸法許容差 ± 0.05 (板金以外の場合)]

■ 注意事項

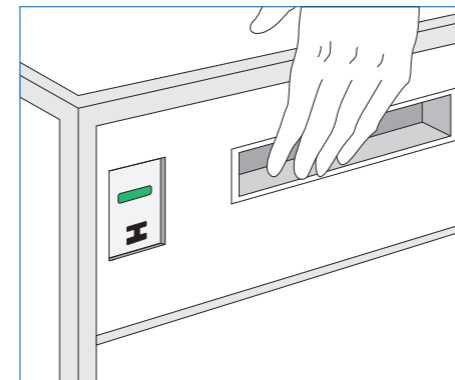
板金に取り付けを行う場合、挿入側はダレ面又は、CO.3 (糸面取り) を施してください。

本図は TL-415L-1 を示したものです。
TL-415R-1 は左右対称形となります。



手順 1

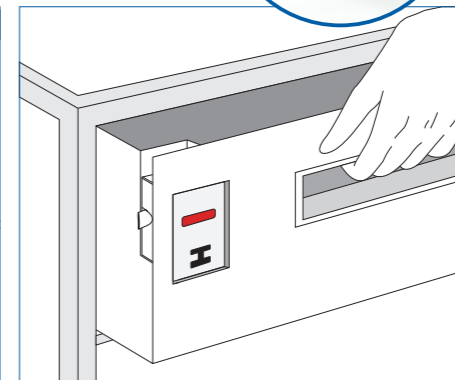
施錠時に視認できる
インジケータは緑色。



使用する引き出しに管理したいものを入れ、専用のリセットキーを用いて未開封状態にします。(緑色になります)

手順 2

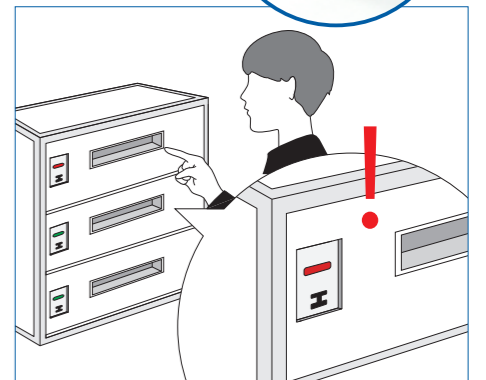
未開封の状態



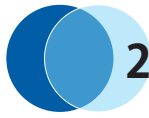
使用者が開けると表示が赤色になります。一度表示が赤色になると何度開閉しても赤色のままとなります。

手順 3

開封済みの状態



管理責任者がインジケータの色を確認します。開封済みの赤色であれば、手順 1 の作業を行い、再び未開封状態の緑色にセットします。



2018年4月以降の 展示会出展スケジュール

栃木屋は、カタログ掲載製品だけでなく、特注品の開発にも力をいれています。
現在抱えているお困りのことがありましたら、ぜひご相談ください。

名古屋 ものづくり ワールド 2018

第3回 名古屋 機械要素技術展 M-Tech

会 期：2018年4月11日(水)～13日(金)
会 場：ポートメッセなごや
主 催：リード エグジビション ジャパン 株式会社

新製品・半導体関連・EV自動車関連・食品機械関連を中心とした製品を展示いたします。
実際に手に取って「触れて・動かせる」仕組みを中心とした展示ブースになっております。
ご来場される皆様に栃木屋としてモノづくりのお役に立てるような製品をご用意してお待ちしておりますので是非ご来場いただけますようお願い申し上げます。

日本 ものづくり ワールド 2018

第22回 機械要素技術展 M-Tech

会 期：2018年6月20日(水)～22日(金)
会 場：東京ビッグサイト
主 催：リード エグジビション ジャパン 株式会社

さまざまな製品を見ていただき、触れていただき、動かしていただき、製品の良さを実感していただきたいと思っております。
安心・安全から環境問題まで、時代のニーズに応えた製品を展示しお越しをお待ちいたしております。

関西 ものづくり ワールド 2018

第21回 関西 機械要素技術展 M-Tech

会 期：2018年10月3日(水)～5日(金)
会 場：インテックス大阪
主 催：リード エグジビション ジャパン 株式会社

本展示会は、軸受、ベアリング、ねじ、ばねなどの機械部品や金属、樹脂に関する加工技術を一堂に集めた日本最大級の専門技術展です。
この機会に製品をふれていただきご意見・ご要望をお聞かせください。

※入場券につきましては、最寄りの営業所までお気軽にお問い合わせください。



株式会社 栃木屋



本社 〒101-0047 東京都千代田区内神田2丁目11番1号
TEL 03-3254-2041 FAX 03-3251-1435

本社営業課	TEL 03-3254-2041	FAX 03-3251-1435
大阪営業所	TEL 06-6875-2041	FAX 06-6875-2250
名古屋営業所	TEL 052-705-1987	FAX 052-705-1980
東海営業所	TEL 053-473-6818	FAX 053-471-0290
多摩営業所	TEL 042-540-5711	FAX 042-540-5712
横浜営業所	TEL 046-259-8081	FAX 046-259-8083
北関東営業所	TEL 0285-38-8990	FAX 0285-31-0121
大森営業所	TEL 03-5471-7871	FAX 03-5471-7875

川口営業所	TEL 048-222-1000	FAX 048-222-6060
福岡営業所	TEL 092-473-2043	FAX 092-473-1985
長野営業所	TEL 026-269-7041	FAX 026-269-7042
リリエル事業部	TEL 03-3527-1677	FAX 03-3527-1676
海外営業課	TEL 048-228-3072	FAX 048-223-9555
技術面に関するお問い合わせはこちらへ		
技術部	TEL 048-228-3001	FAX 048-225-8091



株式会社栃木屋は2つの国際規格、「ISO9001」および「ISO14001」の認証を取得しております。



掲載商品は全てトチギヤ・グリーン調達ガイドに準じています。
トチギヤ・グリーンマークはRoHS指令に対応していることを示すマークです。

