

伝える。繋がる。をデザインする

情報便

2018, Autumn

No.125

とちのき

## 発熱が少ないプッシュ式ソレノイドラッチ

温度上昇を  
約 30% (当社比)  
抑えました。



TL-432  
プッシュソレノイドラッチ  
(温度上昇軽減仕様)

効率の良いソレノイドで  
消費電力を低く抑えました。  
3.8W → 2.67W

### 活用次第で広がる役割

**通電時** 通電による施錠でしっかり守る

ラッチ施錠



**停電時** 鍵がなくても取り出せる

ラッチ解錠



自動で解錠!



「情報便とちのき」は技術開発情報だけでなく、グローバルな時代において自社製品の安全保障における品質管理、また環境問題に関わる社会貢献など未来に繋がるカタチを作り上げ、そして伝えていきます。

発熱量の少ないプッシュ式ソレノイドラッチ

TL-432

NEW RoHS2  
10

プッシュソレノイドラッチ (温度上昇軽減仕様)

## ■仕様

定格電圧：DC24V (連続定格)

消費電力：2.67W

定格電流：112mA

コイル抵抗：216 Ω ± 10% (at 20°C)

押出力：0.39N (0.04kgf) 以上

ストローク 6mm。初期値。スプリング実装。水平にて

絶縁抵抗：DC500V メガにて 100M Ω 以上 (コイル～フレーム間)

絶縁耐圧：AC1,000V 50/60Hz (1min 印加) 又は AC1,200V 50/60Hz

(1sec 印加) (コイル～フレーム間、遮断電流 2mA)

絶縁階級：A 種絶縁

温度上昇 (抵抗法)：40K 以下

DC24V 連続印加にて (周囲温度 20°C)

耐久性：2 万回以上

コネクタの適合ハウジングは、JST 製 SMP-02V- \* C シリーズです。



## ■特長

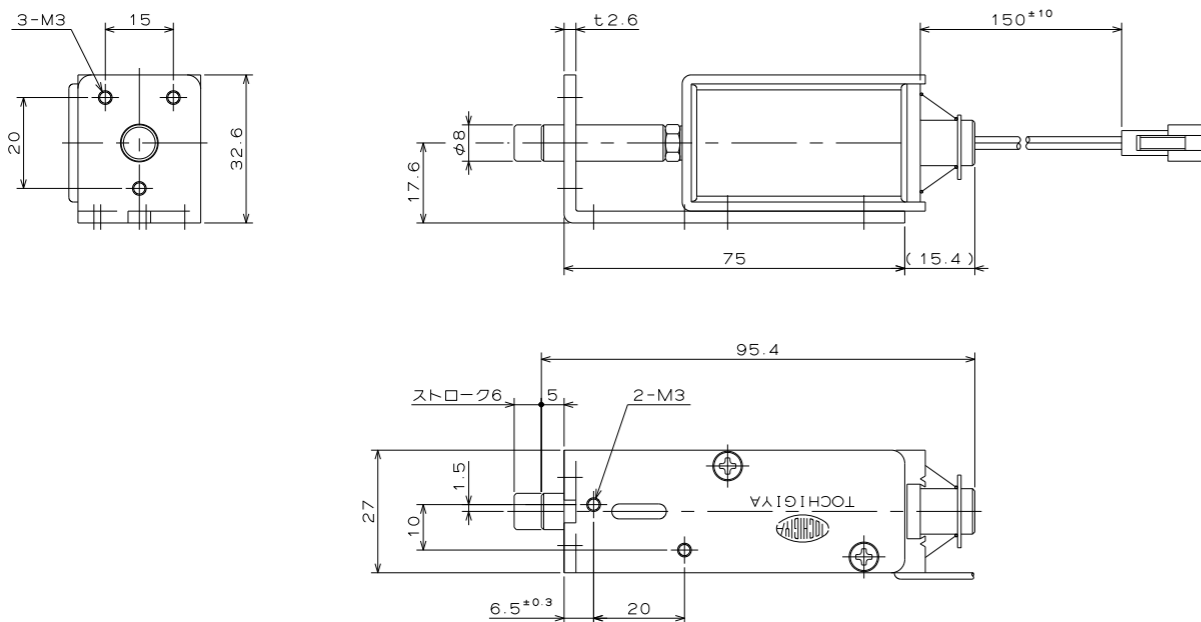
プッシュソレノイドを組み込んだラッチユニットです。通電によりラッチが飛び出します。連続通電時の温度上昇が少ないため、ラッチ周囲の熱対策が簡素化可能です。ソレノイドはコネクタ付きのリード線となっており、配線が容易に行えます。

## ■用途

配電盤・分電盤・制御盤・ロッカー等

## ■動作説明

スイッチ	ソレノイド
ON	ラッチが飛び出した状態を続ける
OFF	ラッチが引き込んだ状態を続ける



## ■特長

角ナットが可動するので、組立時に多少の中心ズレがある場合でも使用できます。なお、角ナットはナットホルダーの保持力で仮固定されている為、縦使い時にも自重で動くことはありません。

## ■用途

車輜・建設機械・工作機械等

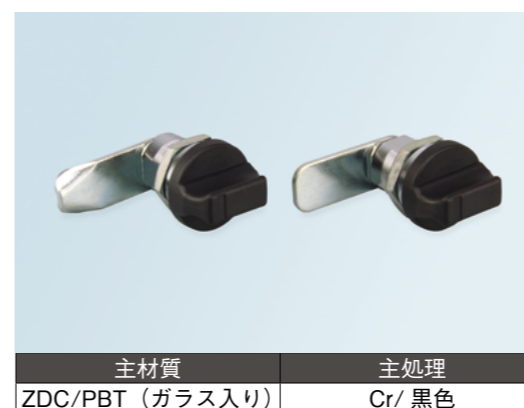
## ■仕様

角ナット可動範囲：中心位置より約 1.5mm

推奨締付トルク

適用ねじ (M8)：12.5N・m (127kgf・cm)

固定ねじ (M3)：0.63N・m (6.42kgf・cm)



## ■特長

ツマミを押し込むことで施開錠操作を行うことが出来る簡易錠前です。

外力で不用意に回転しにくい構造です。

## ■用途

各種ボックス、分電盤、ゴミ箱、その他扉

## ■仕様

止め金具が組み付いた状態で、取付穴、取付ナットに通すことが可能です。

本品ツマミは取手の代わりに使用できます。

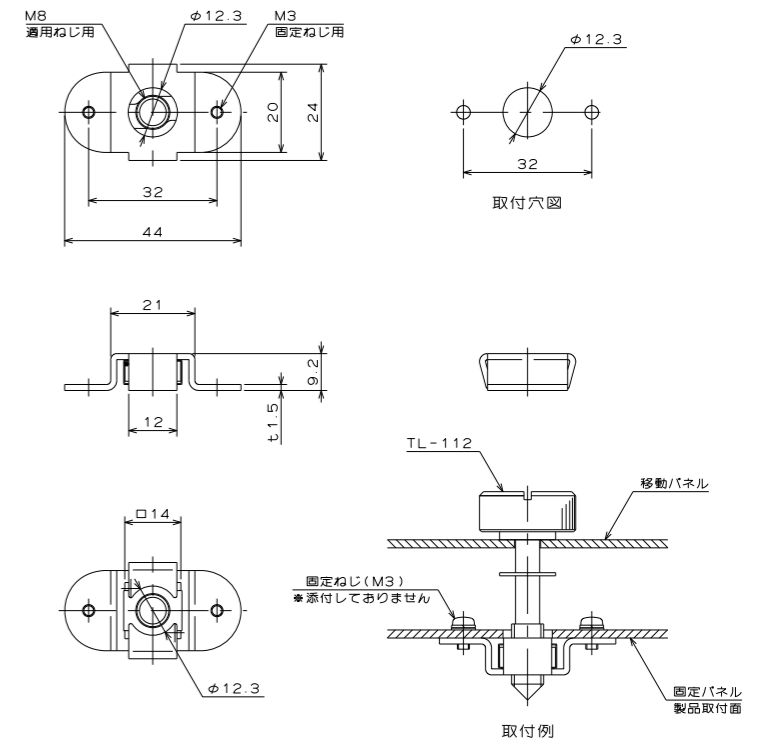
適用板厚：t0.8 ~ 5.0

縦使いでもナットが固定されます

TL-405

NEW RoHS2  
10

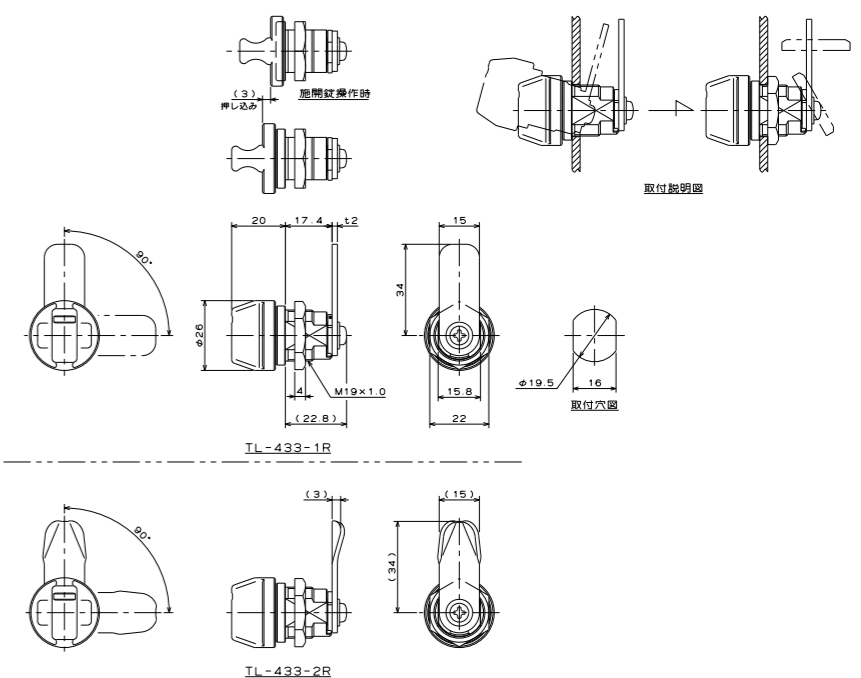
フローティングナット (ナット保持型)



ツマミは取手の代わりとして使用可能

TL-433

プッシュロック

NEW RoHS2  
10

新機能**選定ツール**始めました!!



2018年6月より「栃木屋 選定ツール」を始めました。蝶番・フリーストップヒンジ・ガススプリングを商品選定する際に、必要事項を入力するだけで推奨する商品がリストアップされるアプリケーションでございます。選定された商品リストから商品購入やCADデータの入手も可能になっております。

ホームページ トップページ

選定ツール トップページ

栃木屋オンラインショップ  
トップページ

「栃木屋 選定ツール」は使用条件（扉や蓋の寸法や重量）を入力すると、適切な「栃木屋」商品が選定できます。

## 2018年11月以降の 展示会出展スケジュール

Japan Home & Building Show 2018

### 第40回 ジャパンホームショー

会期：2018年11月20日（火）～22日（木）

会場：東京ビックサイト

主催：一般社団法人 日本能率協会内

今回の展示会は「スタイリッシュ～洗練された・流行りにのっている～」をコンセプトとし、「こんな風に使えたら便利なのに…」「部品の色を統一したい…」等のお客様の声をもとに開発された特注品や電気で作開するドア等に使用できる各種ロック製品を展示いたします。

是非、皆様のご来場を心よりお待ちしております。

Japan Home & Building Show 2018

第40回 ジャパンホームショー



株式会社 栃木屋



本社 〒101-0047 東京都千代田区内神田2丁目11番1号  
TEL 03-3254-2041 FAX 03-3251-1435

本社営業課	TEL 03-3254-2041	FAX 03-3251-1435
大阪営業所	TEL 06-6875-2041	FAX 06-6875-2250
名古屋営業所	TEL 052-705-1987	FAX 052-705-1980
東海営業所	TEL 053-473-6818	FAX 053-471-0290
多摩営業所	TEL 042-540-5711	FAX 042-540-5712
横浜営業所	TEL 046-259-8081	FAX 046-259-8083
北関東営業所	TEL 0285-38-8990	FAX 0285-31-0121
大森営業所	TEL 03-5471-7871	FAX 03-5471-7875

川口営業所	TEL 048-222-1000	FAX 048-222-6060
福岡営業所	TEL 092-473-2043	FAX 092-473-1985
長野営業所	TEL 026-269-7041	FAX 026-269-7042
リリエル事業部	TEL 03-3527-1677	FAX 03-3527-1676
海外営業課	TEL 048-228-3072	FAX 048-223-9555
技術面に関するお問い合わせはこちらへ		
技術部	TEL 048-228-3001	FAX 048-225-8091



株式会社栃木屋は2つの国際規格、「ISO9001」および「ISO14001」の認証を取得しております。

