

伝える。繋がる。をデザインする

情報便 とちのき

2019, Autumn

No. 128

好きな角度に止められる低発塵型ヒンジ



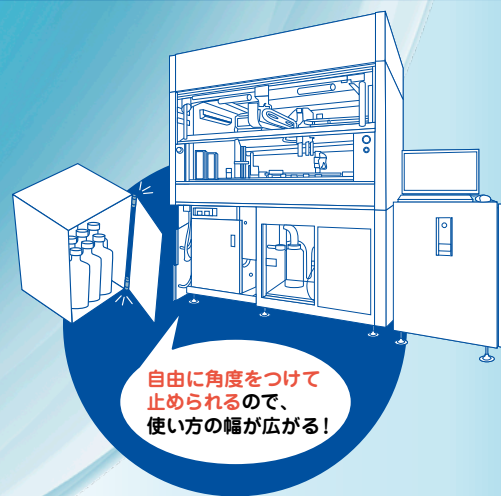
TH-175



TH-176

フリーストップヒンジ (低発塵型)

▶ 大切なものを扱う場所に、より安全な一工夫を



「情報便とちのき」は技術開発情報だけでなく、グローバルな時代において自社製品の安全保障における品質管理、また環境問題に関わる社会貢献など未来に繋がるカタチを作り上げ、そして伝えていきます。





主材質	主処理
SUS304	光沢パレル研磨

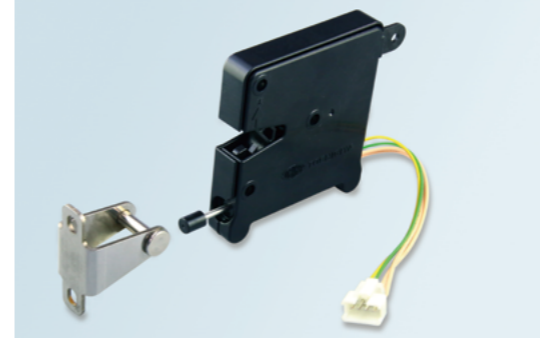
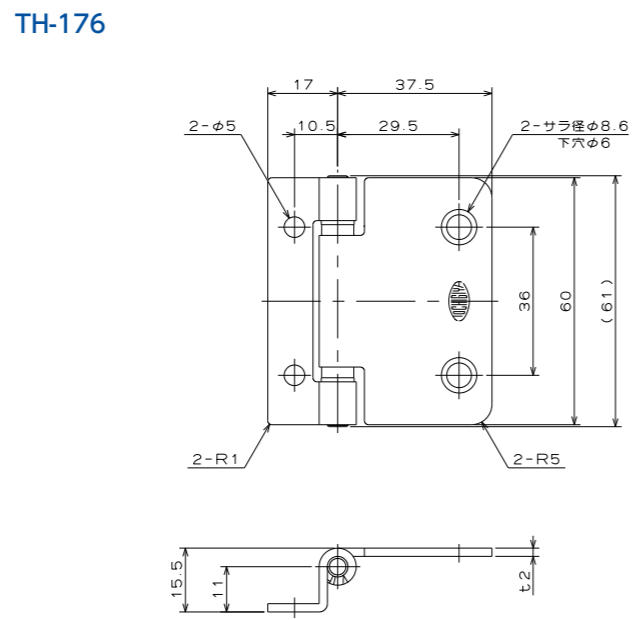
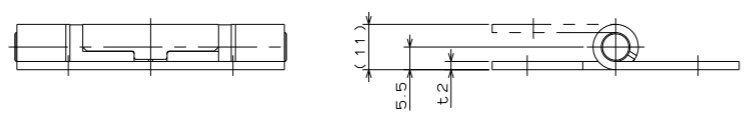
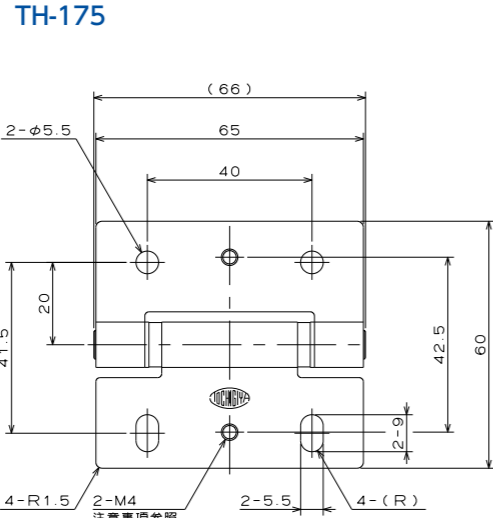
■ 特長
 任意の角度で静止できるヒンジです。
 テフロンワッシャーを追加して金属粉の発生を抑えました。

■ 用途
 理化学機器、半導体機器、医療機器等

■ 仕様
 取付方向：シャフト水平状態および垂直状態
 使用温度範囲：+10℃～+50℃
 フリーストップヒンジの仕様もご確認ください。

■ 注意事項
TH-175：M4 穴を使用して取り付ける場合は、必ずφ 5.5 穴・長穴 5.5 × 9 も使用してください。(M4 穴のみでの取り付けはしないでください。)
TH-176：サラねじ又はサラリベットで取り付ける場合は、取付面に C0.5 の面取り加工を施してください。

好きな角度で止められる低発塵型ヒンジ
TH-175、TH-176
フリーストップヒンジ (低発塵型)



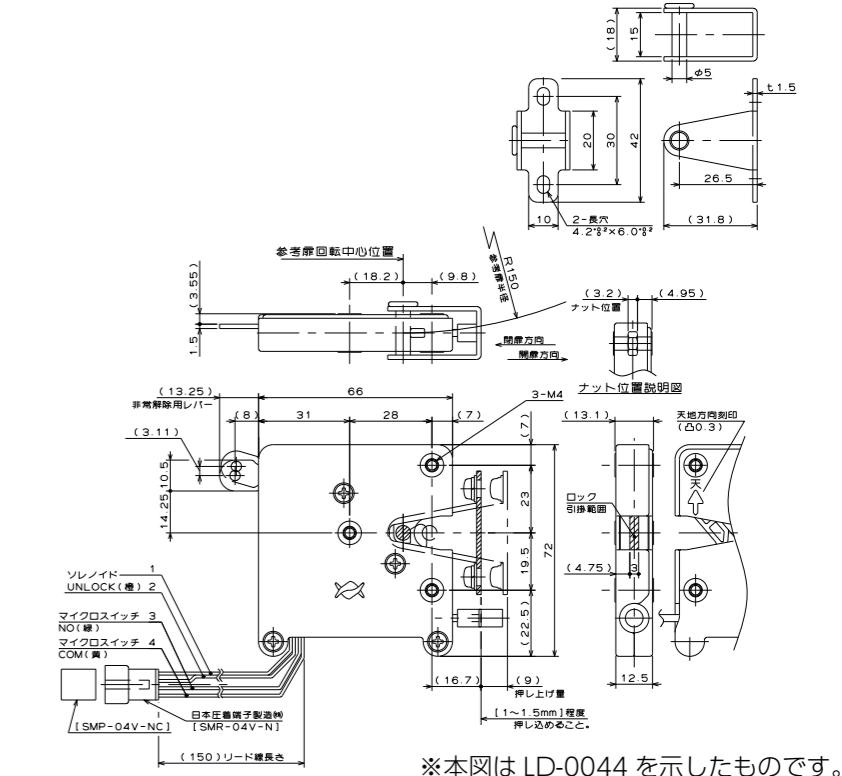
主材質	主処理
ABS	黒色

■ 特長
LD-0043 — 防滴性能：[IP × 3] 相当
 水が掛かっても電氣的に影響が起きない構造です。
LD-0044 — 衝撃吸収機能
 内部のダンパー部品により閉扉時の衝撃を軽減します。

■ 用途
 集合住宅向けポスト
 パーソナルボックス
 宅配ボックス
 小型ロッカー

■ 仕様
 ソレノイド・マイクロスイッチの電気定格はお問い合わせください

用途に合わせて特化した電気錠 2 タイプ
LD-0043 (ソレノイドC-M)、LD-0044 (ソレノイドC-MS)
EST ロック



※本図は LD-0044 を示したものです。



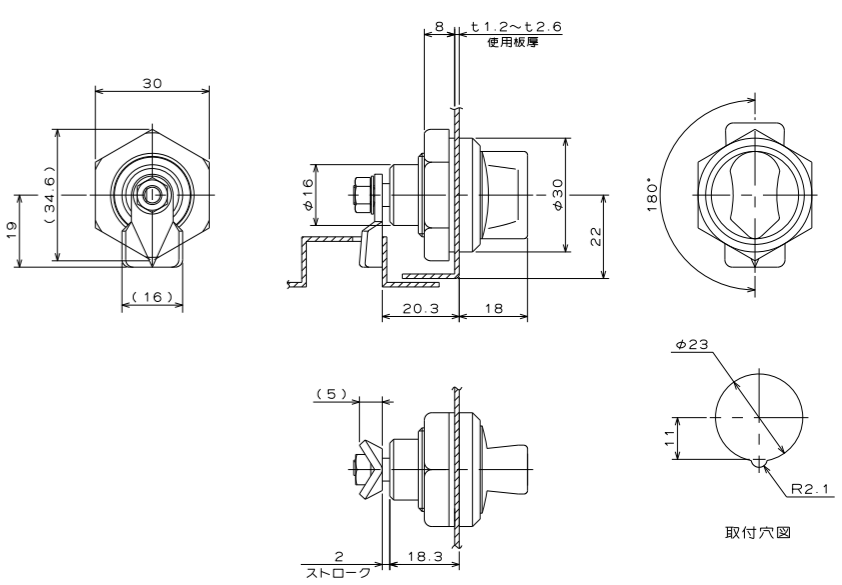
主材質	主処理
PBT/SWCH	黒色 / 3 価クロメート

■ 特長
 スプリング内蔵により扉のガタツキが解消されます。
 指でつまみやすい形状です。更に、一目で止め金具の向きが分かります。

■ 用途
 コントロールボックス・その他各種軽量扉等

■ 注意事項
 取付ナットの締付けトルクは 2N・m (20kgf・cm) 以下としてください。

つまみやすさ更に UP !
TL-284N
ツマミロック



新機能選定ツール始めました!!



2018年6月より「栃木屋 選定ツール」を始めました。蝶番・フリーストップヒンジ・ガススプリングを商品選定する際に、必要事項を入力するだけで推奨する商品がリストアップされるアプリケーションでございます。選定された商品リストから商品購入やCADデータの入手も可能になっております。

ホームページ トップページ

選定ツール トップページ

栃木屋オンラインショップ
トップページ

「栃木屋 選定ツール」は使用条件（扉や蓋の寸法や重量）を入力すると、適切な「栃木屋」商品が選定できます。

TOCHIGIYA 株式会社 栃木屋



本社 〒101-0047 東京都千代田区内神田2丁目11番1号
TEL 03-3254-2041 FAX 03-3251-1435

仙台営業所	TEL 022-797-5854	FAX 022-797-5864
北関東営業所	TEL 0285-38-8990	FAX 0285-31-0121
長野営業所	TEL 026-269-7041	FAX 026-269-7042
川口営業所	TEL 048-222-1000	FAX 048-222-6060
多摩営業所	TEL 042-540-5711	FAX 042-540-5712
大森営業所	TEL 03-5471-7871	FAX 03-5471-7875
横浜営業所	TEL 046-259-8081	FAX 046-259-8083
東海営業所	TEL 053-473-6818	FAX 053-471-0290

名古屋営業所	TEL 052-705-1987	FAX 052-705-1980
大阪営業所	TEL 06-6875-2041	FAX 06-6875-2250
福岡営業所	TEL 092-473-2043	FAX 092-473-1985
リリエル事業部	TEL 03-3527-1677	FAX 03-3527-1676
海外営業課	TEL 048-228-3072	FAX 048-223-9555

技術面に関するお問い合わせはこちらへ
技術部 TEL 048-228-3001 FAX 048-225-8091



株式会社栃木屋は2つの国際規格、「ISO9001」および「ISO14001」の認証を取得しております。

