

伝える。繋がる。をデザインする

情報便 とちのき

2021, New Year issue

No.130

謹んで新春のお慶びを

申し上げます。

旧年度中は格別のご厚誼を賜り、厚く御礼申し上げます。

昨年はコロナウイルス感染症拡大の影響で

思うように活動ができない面もございましたが、

在宅勤務を実現するための、業務のデジタル化などの

業務改革が加速した年でもありました。

本年も時代の要請を機敏に捉え

「機構部品+α」という形で電気を通す機構部品など

付加価値の高い商品開発により一層力を入れて参ります。

VUCA（変動性・不確実性・複雑性・曖昧性）と呼ばれる時代、

望まなくても変化を余儀なくされる中で変化を恐れず、

「意志」を持って変革に挑んで参る所存でございます。

本年も変わらぬお引立ての程よろしくお願いいたします。

皆様のご健康とご多幸を心よりお祈り申し上げます。

令和三年 元旦

株式会社 栃木屋

代表取締役 栃木 一夫

撮影者：大塚 正修



「情報便とちのき」は技術開発情報だけでなく、グローバルな時代において自社製品の安全保障における品質管理、また環境問題に関わる社会貢献など未来に繋がるカタチを作り上げ、そして伝えていきます。

SEMI 規格に適合したパワーグリップ

THA-473

ステンレスパワーグリップ



- ・重量物の可搬に
- ・ステンレス製の為屋外使用も OK

SEMI 規格 : S8-0218 適合品

■ 用途

半導体製造装置、各種キャビネット、計測機器、大型ゴミ箱、建設機械、消防車両等

■ 注意事項

取付には M5 ねじを使用してください。



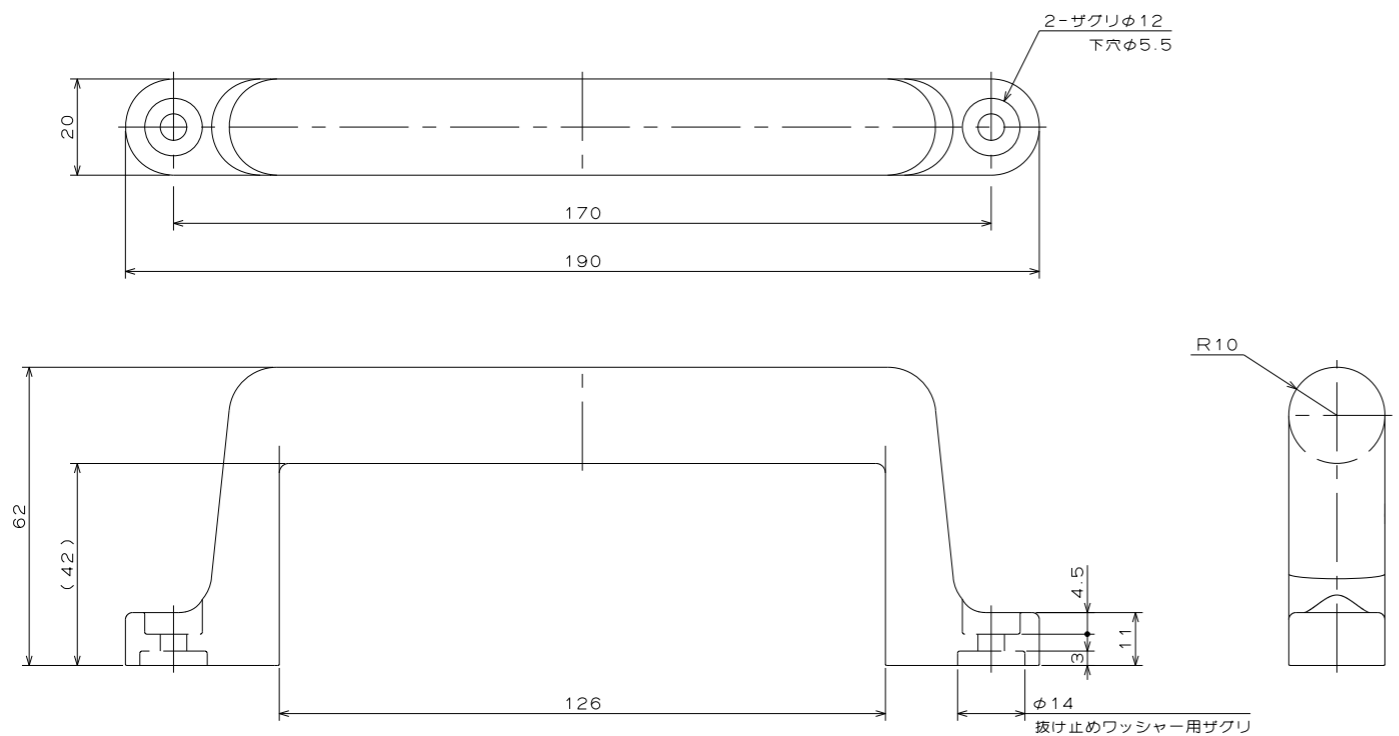
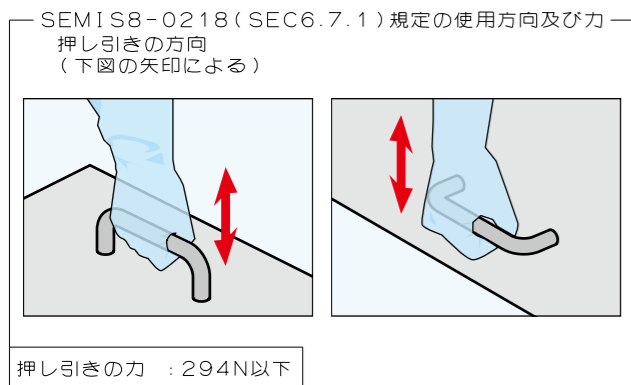
SEMI 規格 : S8-0218 適合品

■ 特長

SEMI 規格 S8-0218 セクション 6.7.1 「取っ手型ハンドル」に適合した取手です。

別売りのネジ抜け止めワッシャー (TM-147-3/TM-147-3V) を併用することにより、取り付け時にねじが脱落することを防げます。

※ネジ用抜け止めワッシャーは添付されておりません。



■ 特長

かぶせ扉タイプの金属、木工キャビネットにご使用頂くことで、扉を [270度] 開放することが可能な蝶番です。

■ 用途

タブレット PC の充電保管庫
金属製および木工製の各種キャビネット、ロッカー等

■ 推奨取付ネジ

金属製筐体の場合 : [M4 サッシビス (サラ頭径φ7mm)]
木工製筐体の場合 : [呼び 3.5 木ネジ (サラ頭径φ7mm)]

■ 注意事項

扉を [270度] 開放する場合には、扉厚と取付位置にご注意ください。(取付参考図参照)



■ 特長

インセット扉タイプの金属、木工キャビネットにご使用頂くことで、扉を [270度] 開放することが可能な蝶番です。

■ 用途

タブレット PC の充電保管庫
金属製および木工製の各種キャビネット、ロッカー等

■ 推奨取付ネジ

金属製筐体の場合 : [M4 サッシビス (サラ頭径φ7mm)]
木工製筐体の場合 : [呼び 3.5 木ネジ (サラ頭径φ7mm)]

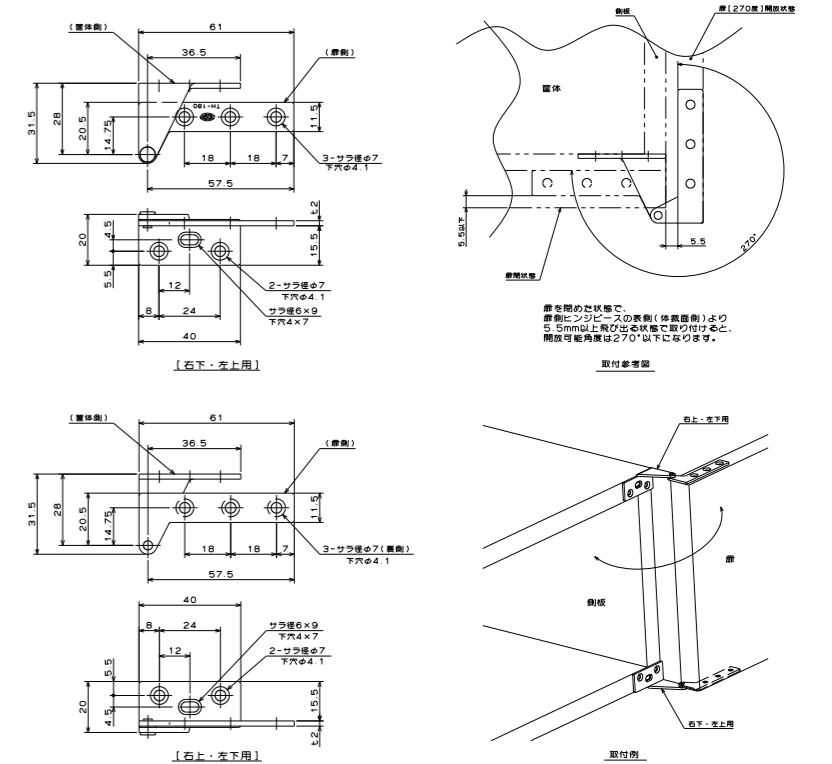
■ 注意事項

扉を [270度] 開放する場合には、扉厚と取付位置にご注意ください。(取付参考図参照)

「GIGA スクール構想」充電保管庫向け蝶番

TH-180

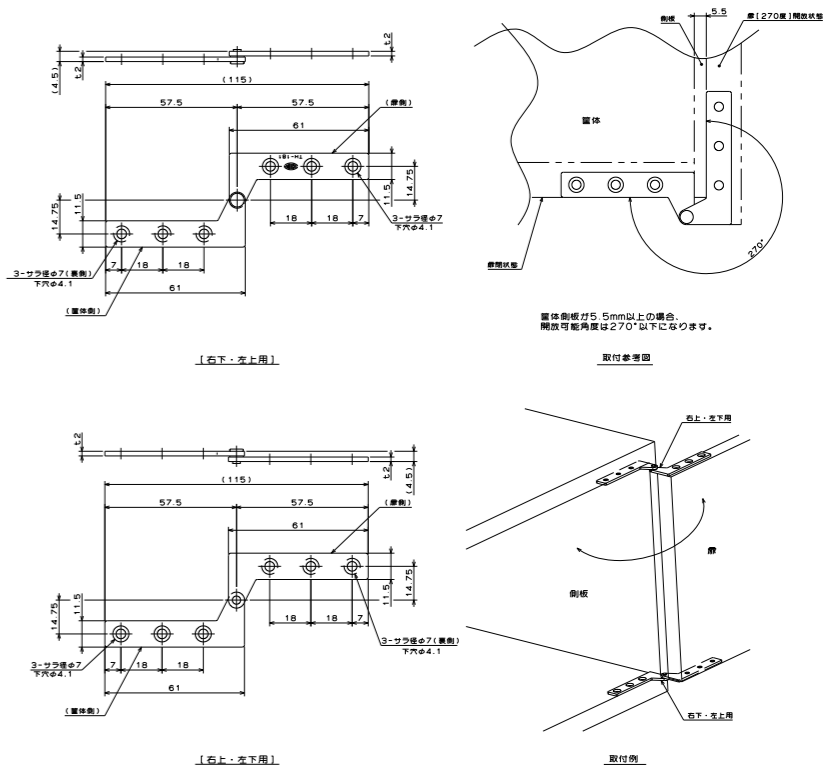
270° キャビネット蝶番



「GIGA スクール構想」充電保管庫向け蝶番

TH-181

270° キャビネット蝶番 (インセットタイプ)



1 January						
日	月	火	水	木	金	土
					1	2
3	4	5	6	7	8	9
10	11	12	13	14	15	16
17	18	19	20	21	22	23
24 31	25	26	27	28	29	30

2 February						
日	月	火	水	木	金	土
	1	2	3	4	5	6
7	8	9	10	11	12	13
14	15	16	17	18	19	20
21	22	23	24	25	26	27
28						

3 March						
日	月	火	水	木	金	土
	1	2	3	4	5	6
7	8	9	10	11	12	13
14	15	16	17	18	19	20
21	22	23	24	25	26	27
28	29	30	31			

4 April						
日	月	火	水	木	金	土
				1	2	3
4	5	6	7	8	9	10
11	12	13	14	15	16	17
18	19	20	21	22	23	24
25	26	27	28	29	30	

5 May						
日	月	火	水	木	金	土
						1
2	3	4	5	6	7	8
9	10	11	12	13	14	15
16	17	18	19	20	21	22
23 30	24 31	25	26	27	28	29

6 June						
日	月	火	水	木	金	土
		1	2	3	4	5
6	7	8	9	10	11	12
13	14	15	16	17	18	19
20	21	22	23	24	25	26
27	28	29	30			

7 July						
日	月	火	水	木	金	土
				1	2	3
4	5	6	7	8	9	10
11	12	13	14	15	16	17
18	19	20	21	22	23	24
25	26	27	28	29	30	31

8 August						
日	月	火	水	木	金	土
1	2	3	4	5	6	7
8	9	10	11	12	13	14
15	16	17	18	19	20	21
22	23	24	25	26	27	28
29	30	31				

9 September						
日	月	火	水	木	金	土
			1	2	3	4
5	6	7	8	9	10	11
12	13	14	15	16	17	18
19	20	21	22	23	24	25
26	27	28	29	30		

10 October						
日	月	火	水	木	金	土
					1	2
3	4	5	6	7	8	9
10	11	12	13	14	15	16
17	18	19	20	21	22	23
24 31	25	26	27	28	29	30

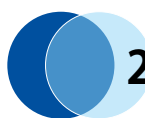
11 November						
日	月	火	水	木	金	土
	1	2	3	4	5	6
7	8	9	10	11	12	13
14	15	16	17	18	19	20
21	22	23	24	25	26	27
28	29	30				

12 December						
日	月	火	水	木	金	土
			1	2	3	4
5	6	7	8	9	10	11
12	13	14	15	16	17	18
19	20	21	22	23	24	25
26	27	28	29	30	31	

※祝日法の改正などにより、祝日・休日あるいは名称・行事などが一部変更になる場合があります。

夏季休業 8/9~13

年末年始休業 12/30~1/4



2021年1月以降の 展示会出展スケジュール

関西 ものづくり ワールド 2021

第24回 **関西 機械要素技術展 M-Tech**
KANSAI

会期：2021年10月6日(水)～8日(金)

会場：インテックス大阪

主催：リード エグジビション ジャパン 株式会社

※入場券につきましては、最寄りの営業所までお気軽にお問い合わせください。



株式会社 **栃木屋**

本社 〒101-0047 東京都千代田区内神田2丁目11番1号

TEL 03-3254-2041 FAX 03-3251-1435



仙台営業所 TEL 022-797-5854 FAX 022-797-5864
 北関東営業所 TEL 0285-38-8990 FAX 0285-31-0121
 長野営業所 TEL 026-269-7041 FAX 026-269-7042
 川口営業所 TEL 048-222-1000 FAX 048-222-6060
 多摩営業所 TEL 042-540-5711 FAX 042-540-5712
 大森営業所 TEL 03-5471-7871 FAX 03-5471-7875
 横浜営業所 TEL 046-259-8081 FAX 046-259-8083
 東海営業所 TEL 053-473-6818 FAX 053-471-0290

名古屋営業所 TEL 052-705-1987 FAX 052-705-1980
 大阪営業所 TEL 06-6875-2041 FAX 06-6875-2250
 福岡営業所 TEL 092-473-2043 FAX 092-473-1985
 リリエル事業部 TEL 03-3527-1677 FAX 03-3527-1676
 海外営業課 TEL 048-228-3072 FAX 048-223-9555

技術面に関するお問い合わせはこちらへ
 技術部 TEL 048-228-3001 FAX 048-225-8091



株式会社栃木屋は2つの
 国際規格、「ISO9001」お
 よび「ISO14001」の認証
 を取得しております。

